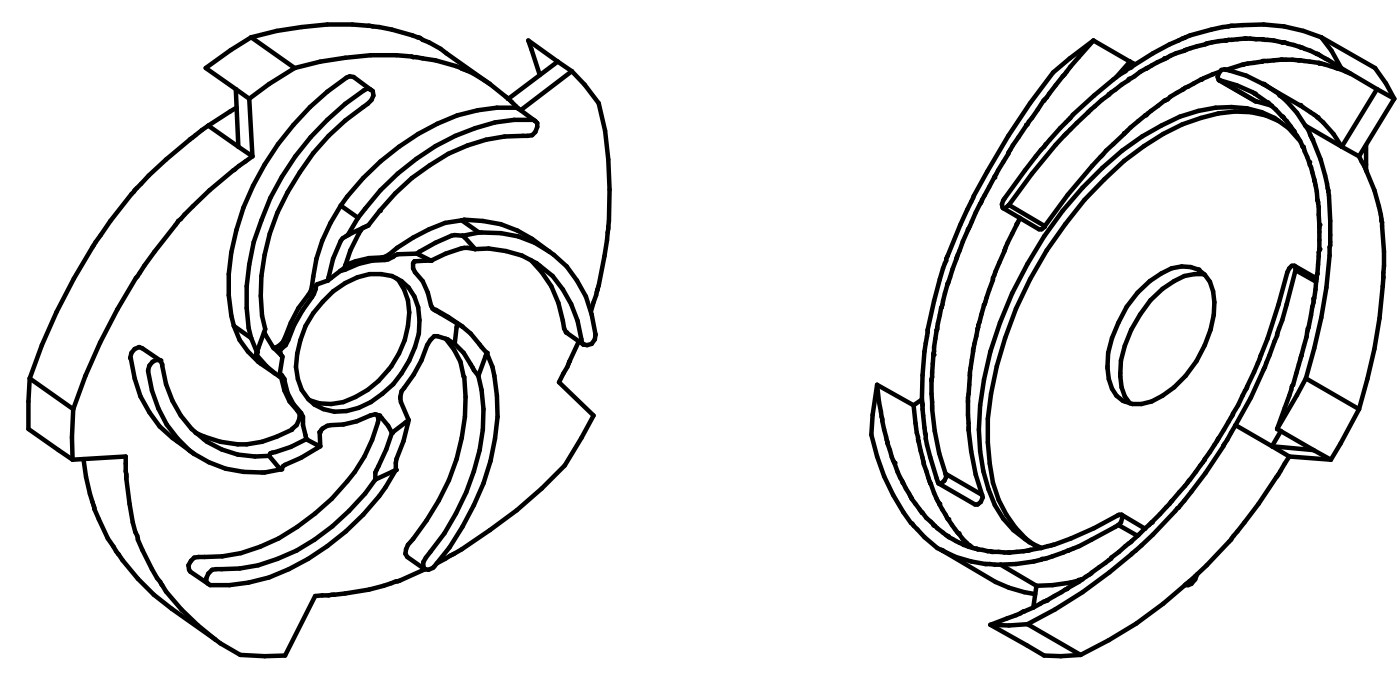
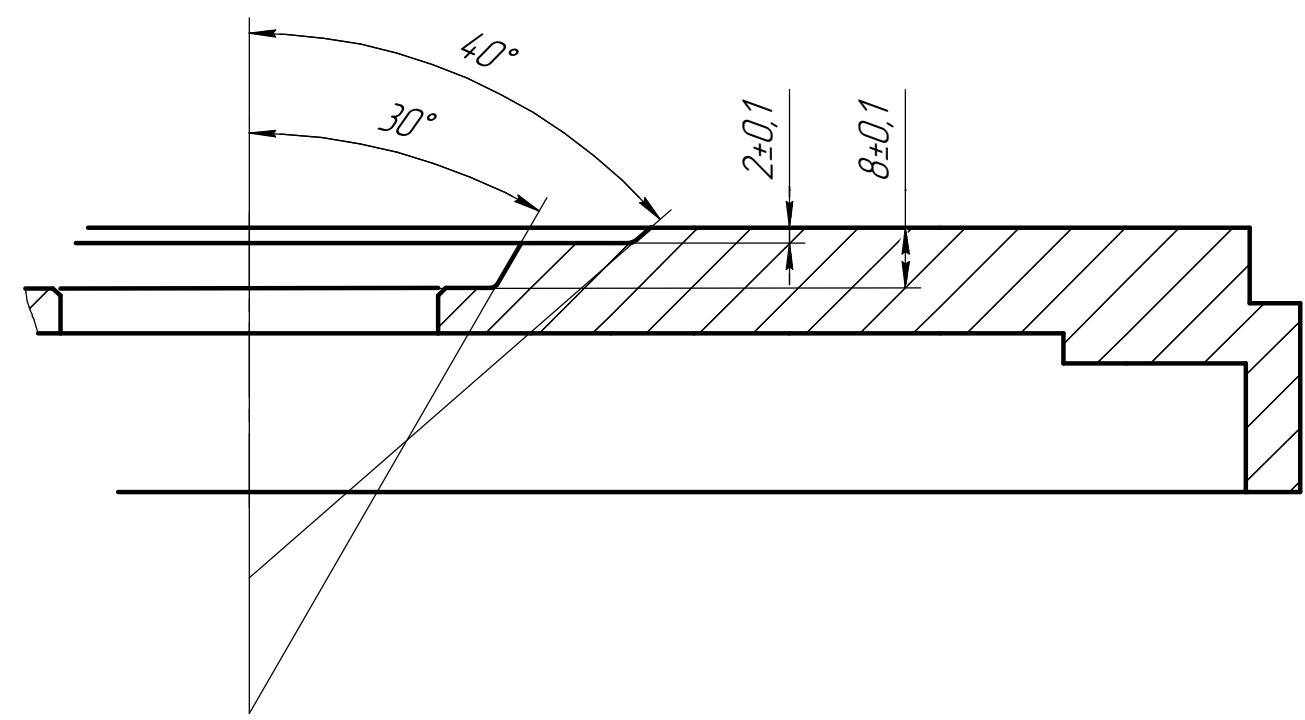


A-A



1. Точность отливки 11E-016-11T ГОСТ 26645-85.
2. Дефекты превышающие допустимые, разрешается исправлять лудными средствами и способами, гарантирующими полноценность исправленных отливок в условиях их эксплуатации и не затрудняющими механическую обработку.
3. Неуказанные предельные отклонения размеров по ГОСТ 30893.1-Н12, Н12, ±IT12/2, ГОСТ 30893.2 - К.

				ИВК 469			
Изм.	Лист	№ док.	Подп.	Дата	Лит.	Масса	Масштаб
						2,1	1:1
Крышка насоса					Лист	Листов 1	
					Отливка ЧХ28Д2 ГОСТ 7769-82		
Проб.							
Т.контр.							
Н.контр.							
Утв.							

Лист № 1
 Вид № 1
 Дата
 Изм. № 1
 Вид № 1
 Дата
 Лист № 1
 Вид № 1
 Дата