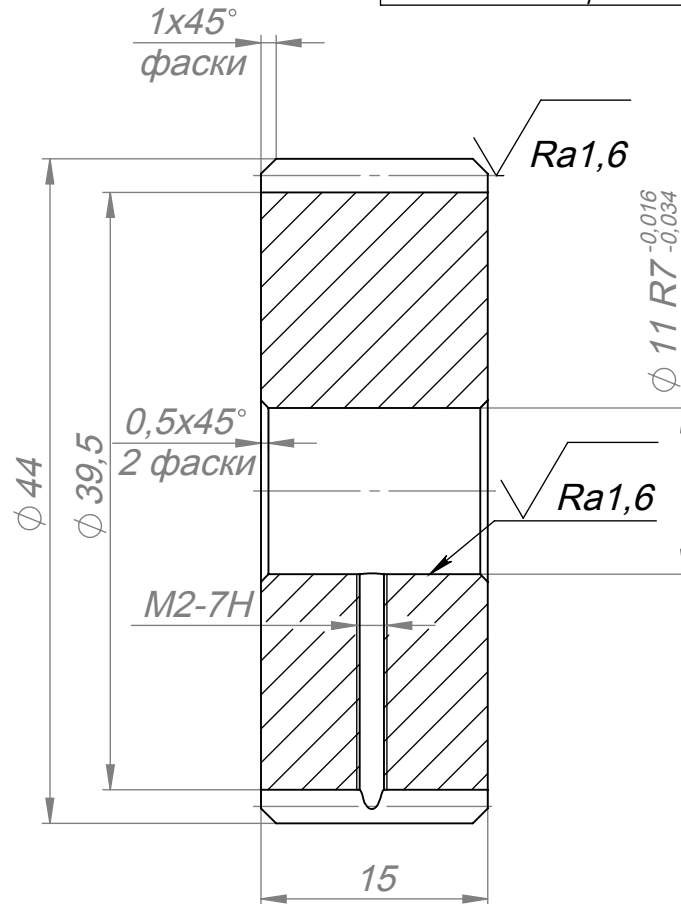


ПРМФ.52.30.03.007

Rz20 (✓)

Модуль	<i>m</i>	1
Число зубьев	<i>z</i>	42
Исходный контур	-	ГОСТ13755-81
Степень точности	-	7-С ГОСТ 1643-81
Делительный диаметр	<i>d</i>	42



1. 27...32HRC.
2. Нанести покрытие - хим окс
3. Неуказанные допуски формы и расположения по ГОСТ 30893.2-тН

ПРМФ.52.30.03.007

Шестерня Z=42

Сталь 45С ГОСТ 4543-71

Лит. Масса, г Масштаб

39,8 2:1

Лист Листов 1

Перв. примен.

Справ. №

Подп. и дата

Инв. № дубл.

Взам. инв. №

Подп. и дата

Инв. № подл.

Изм	Лист	№ докум.	Подп.	Дата
Разраб.		Колмогорцев		
Пров.				
Т. контр.				
Н. контр.				
Утв.		Кудряшов		