

Справ. №

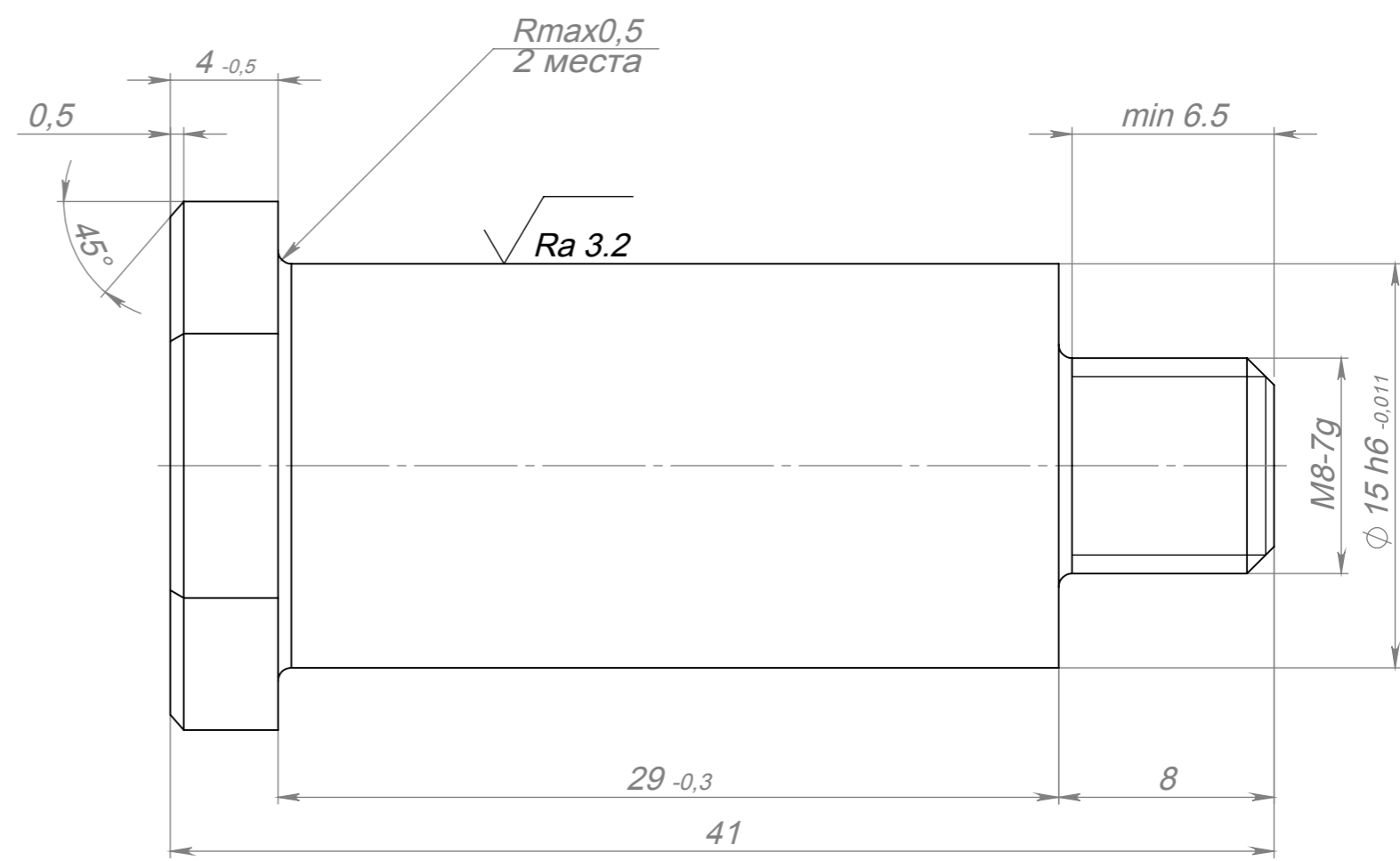
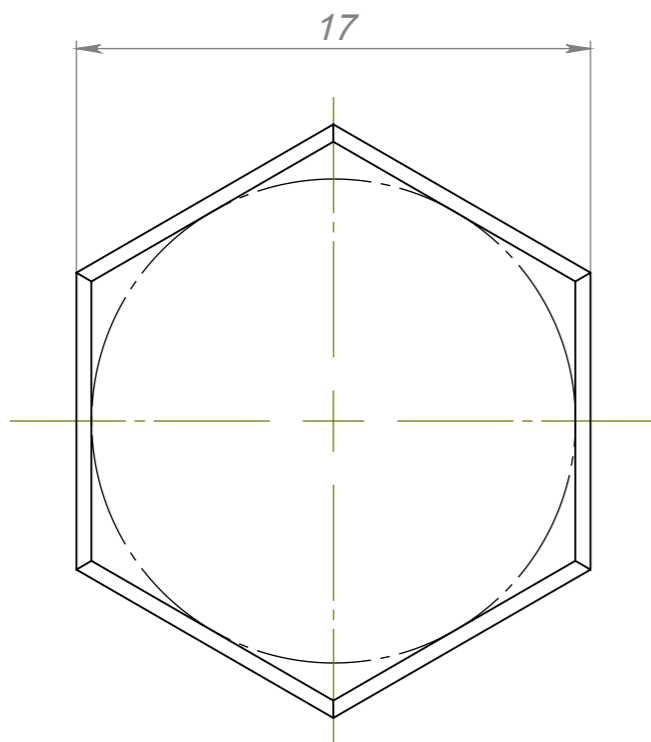
Подп. и дата

Инв. № дубл.

Взам. инв. №

Подп. и дата

Инв. № подл.



1. H14, h14, ±IT14/2
2. Неуказанные допуски формы и расположения по ГОСТ 30893.2-тН
3. Острые кромки притупить Rmax=0,5 мм
4. При необходимости материал можно заменить на AISI 316

					<b>ПРМФ.52.30.02.002</b>		
					<b>Ось М8</b>		
Изм.	Лист	№ докум.	Подп.	Дата	Лит.	Масса	Масштаб
Разраб.		Колмогорцев				0.05	4:1
Пров.							
Т. контр.					Лист	Листов 1	
Н. контр.					Шестигранник 17 ГОСТ 8560-78		
Утв.		Кудряшов			12X18H10T ГОСТ 1051-73		