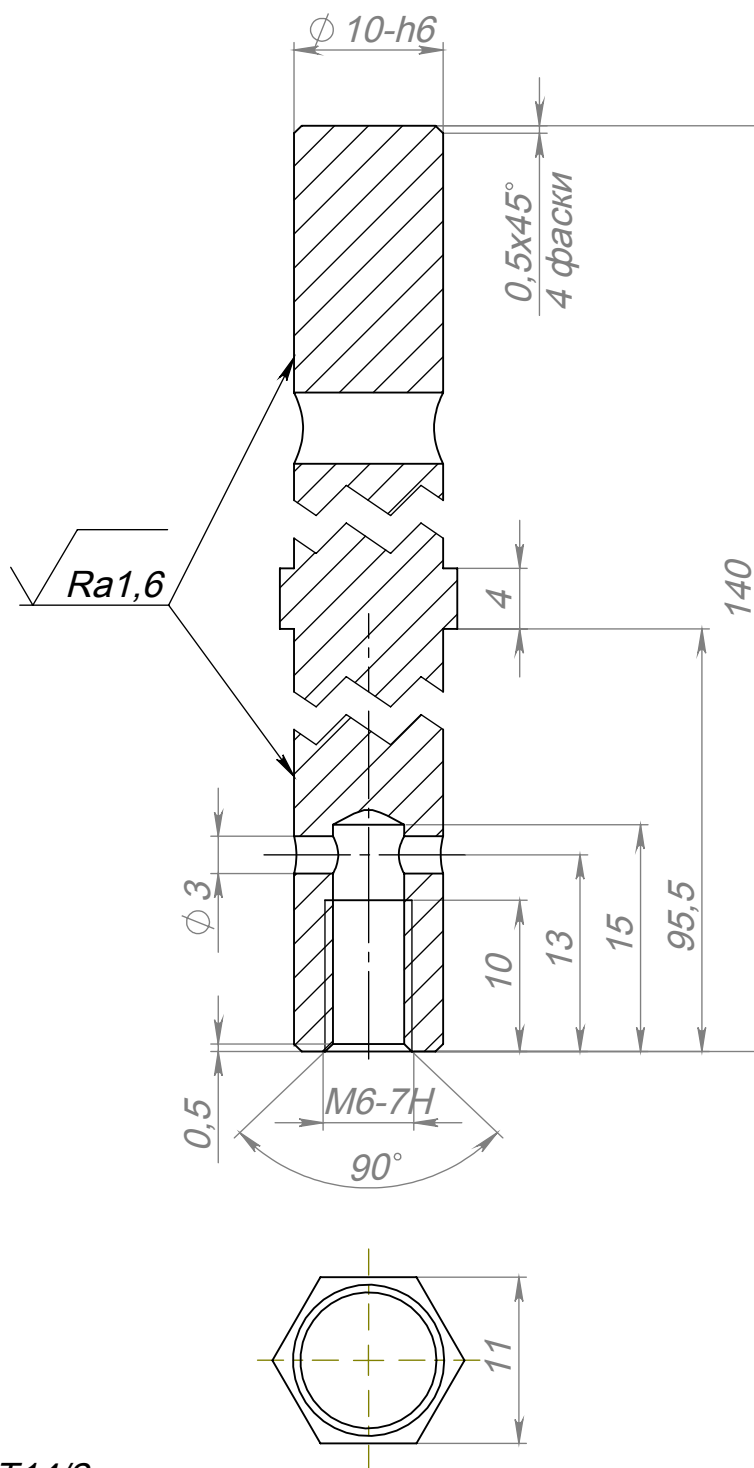


ПРМФ.52.30.03.003

Rz20 (✓)



1. H14, h14, ±IT14/2
2. Неуказанные допуски формы и расположения по ГОСТ 30893.2-тН
3. При необходимости материал можно заменить на AISI 316

Перв. примен.
Справ. №

Подп. и дата
Инв. № дубл.
Взам. инв. №

Подп. и дата
Инв. № подл.

Изм	Лист	№ докум.	Подп.	Дата
Разраб.		Колмогорцев		
Пров.				
Т. контр.				
Н. контр.				
Утв.		Кудряшов		

ПРМФ.52.30.03.003

Вал приводной

Круг 12 мм ГОСТ 2590-06
12X18N10T ГОСТ 5949-75

Лит.	Масса, г	Масштаб
	39,8	2:1
Лист		Листов 1