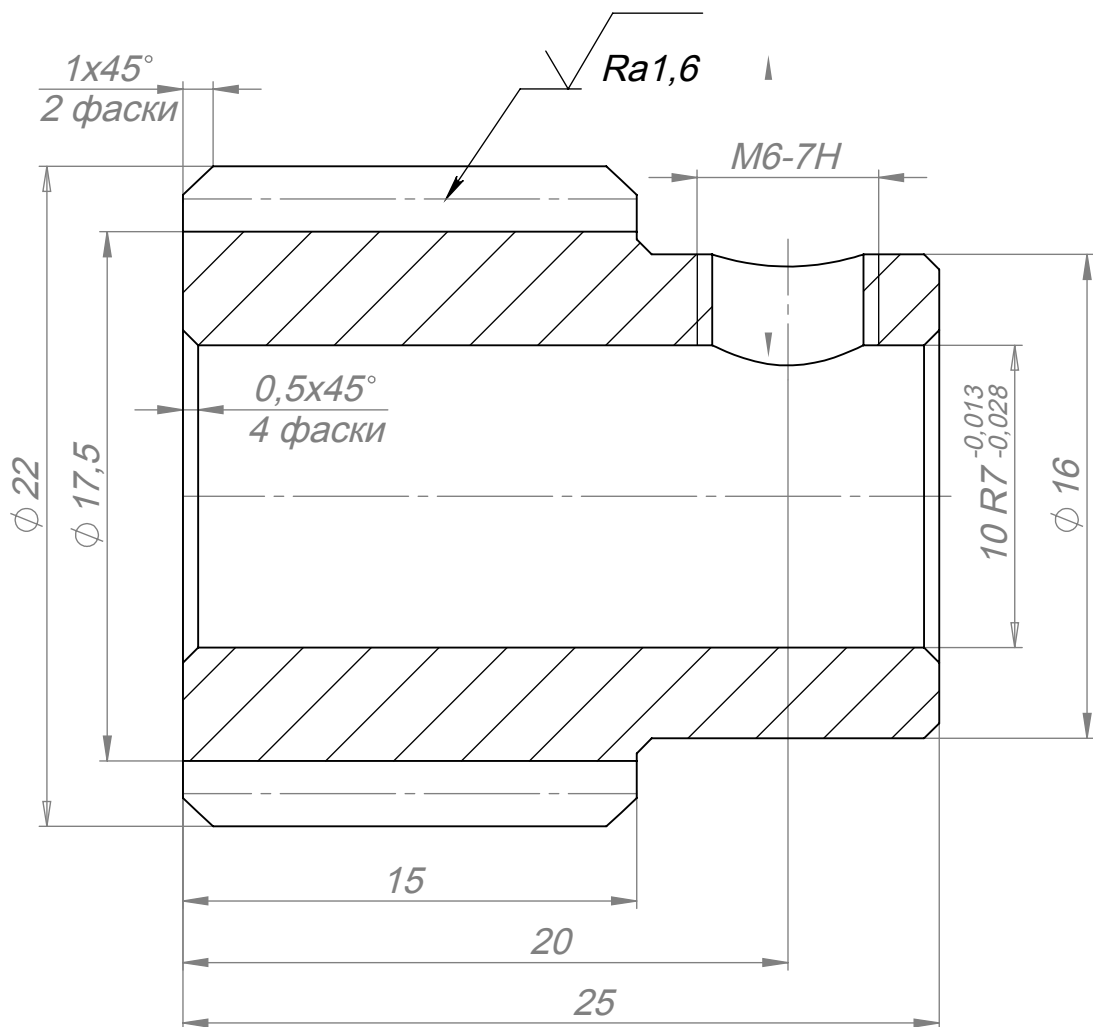


ПРМФ.52.30.03.006

Rz20 (✓)

Модуль	<i>m</i>	1
Число зубьев	<i>z</i>	20
Исходный контур	-	ГОСТ13755-81
Степень точности	-	7-С ГОСТ 1643-81
Делительный диаметр	<i>d</i>	20



1. 27...32HRC.
2. Нанести покрытие - хим окс
3. Неуказанные допуски формы и расположения по ГОСТ 30893.2-мН

Перв. примен.  
Справ. №

Подп. и дата  
Инв. № дубл.  
Взам. инв. №

Подп. и дата  
Инв. № подл.

Изм	Лист	№ докум.	Подп.	Дата
Разраб.		Колмогорцев		
Пров.				
Т. контр.				
Н. контр.				
Утв.		Кудряшов		

<b>ПРМФ.52.30.03.006</b>		
<b>Шестерня Z=20</b>		
Лит.	Масса, г	Масштаб
	39,8	4:1
Лист		Листов 1
Сталь 45С ГОСТ 4543-71		