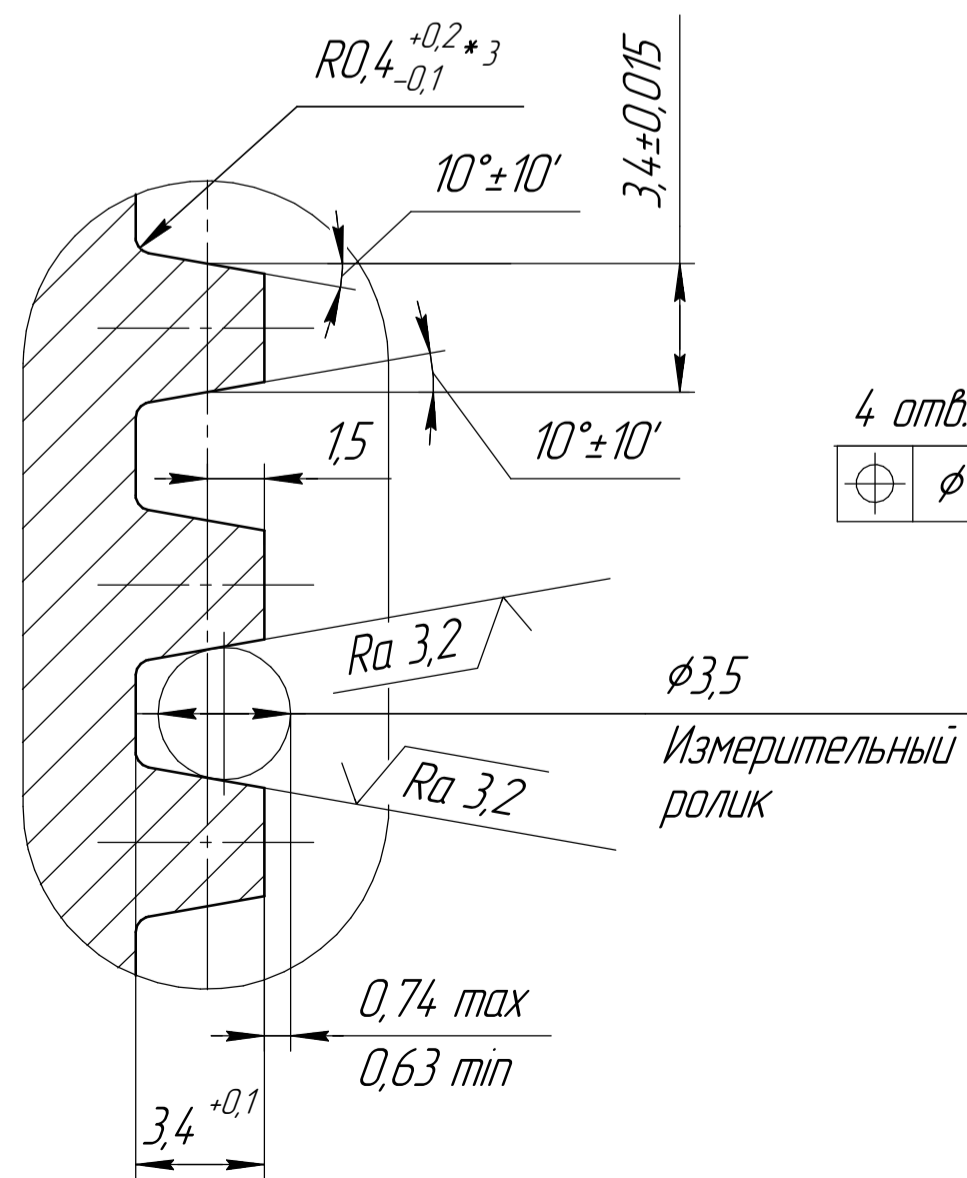
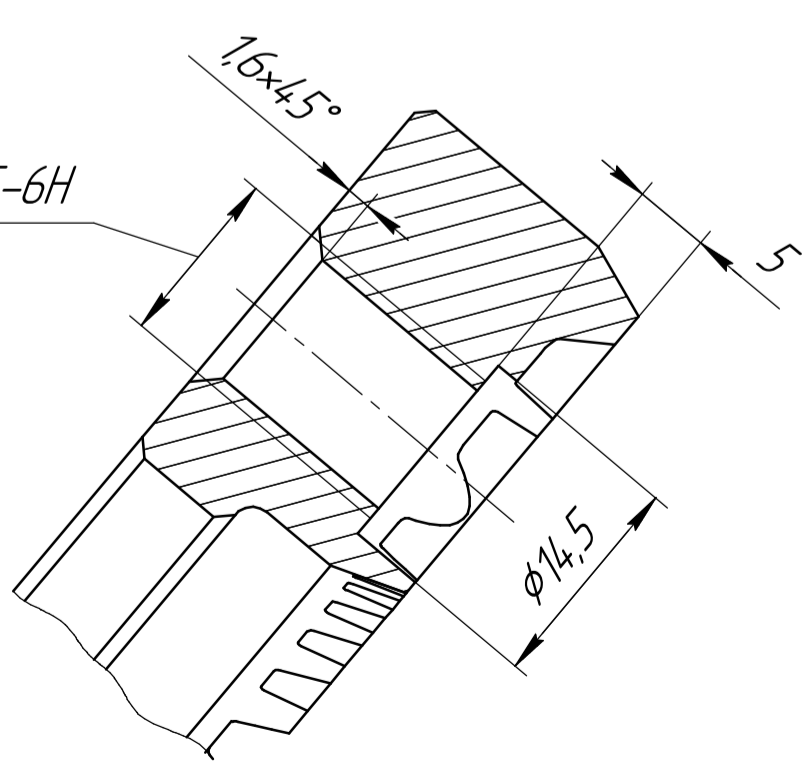


A(5:1)



D-D(2:1)



- 1 260 ... 300 НВ.
- 2 Покрытие: Хим.Окс.прм.
- 3 \*1 Размеры для справок.
- 4 \*2 Отклонение шага не более 0,02 мм. Накопленная погрешность смежных шагов не более 0,03мм.
- 5 \*3 Размер обеспеч. инстр.
- 6 Неуказанные предельные отклонения размеров по Н12, h12, ± 2<sup>IT12</sup>.
- 7 Зубчатая передача в соответствии с ISO 8667.

				<b>DE.010.001.003</b>			
Изм. Лист	№ докум.	Подп.	Дата	<b>Шайба переходная</b>	Лит.	Масса	Масштаб
Разраб.	Козлов		09.07.19			1,45	1:1
Проб.	Мещеряков			Лист	Листов		1
Т.контр.				<b>Сталь 45X ГОСТ 1050-88</b>			<b>Drive Electro</b>
Н.контр.				Копировал			Формат А2
Чтв.	Иванов						

Перв. примен.	
Справ. №	
Подп. и дата	
Инв. № дубл.	
Взам. инв. №	
Подп. и дата	
Инв. № подл.	