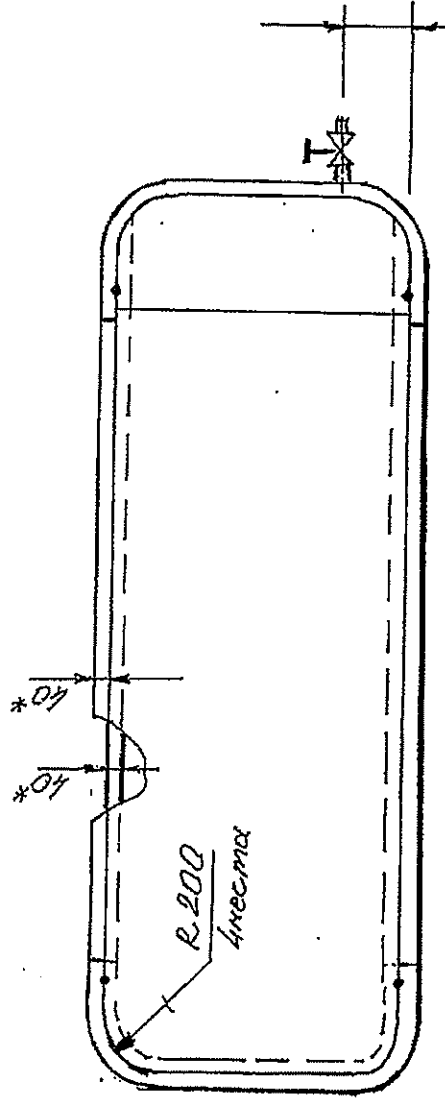
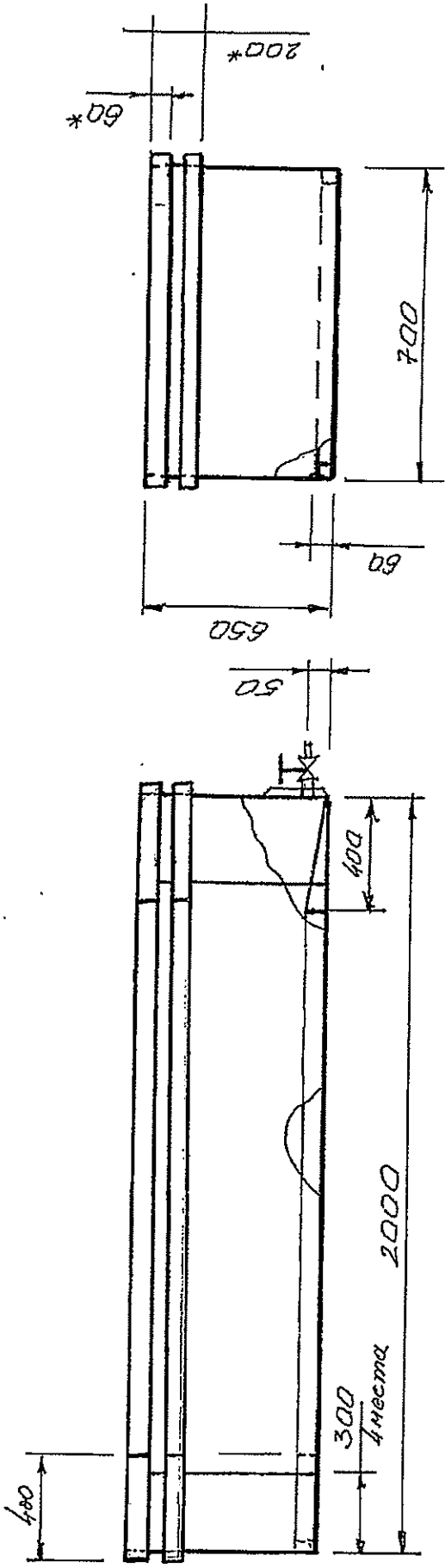


Приложение № 1

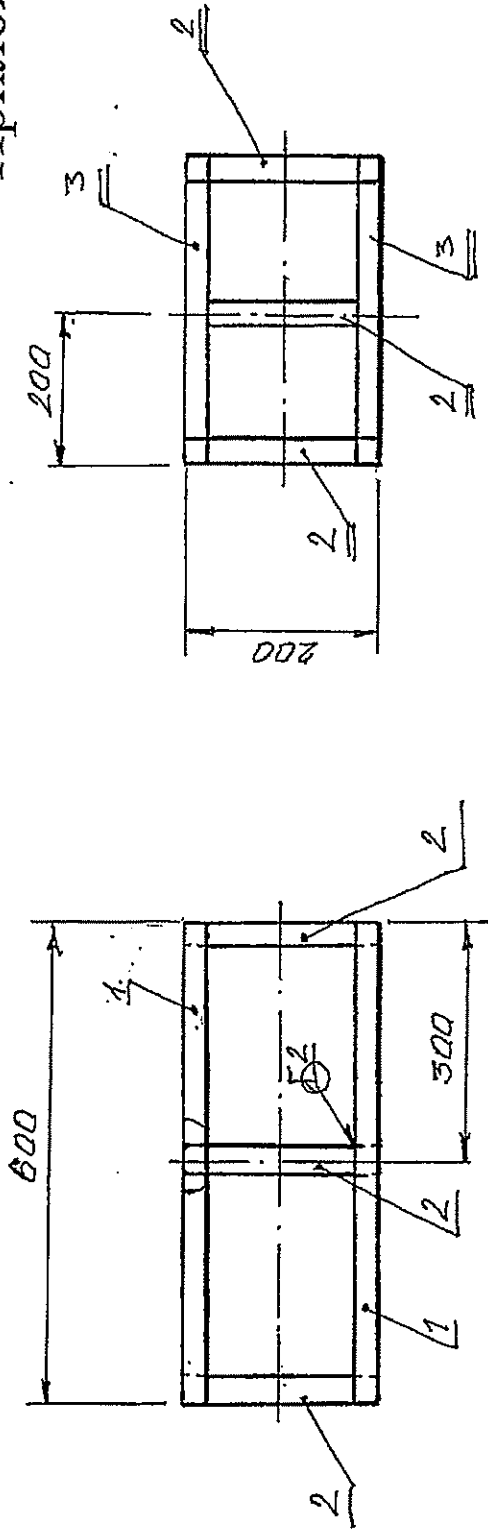


Ванна  
промывочная

Лист 1 Листов 4

В. Гаврилов  
02.08.18

# Приложение № 1



1. Сборка АрАЭС

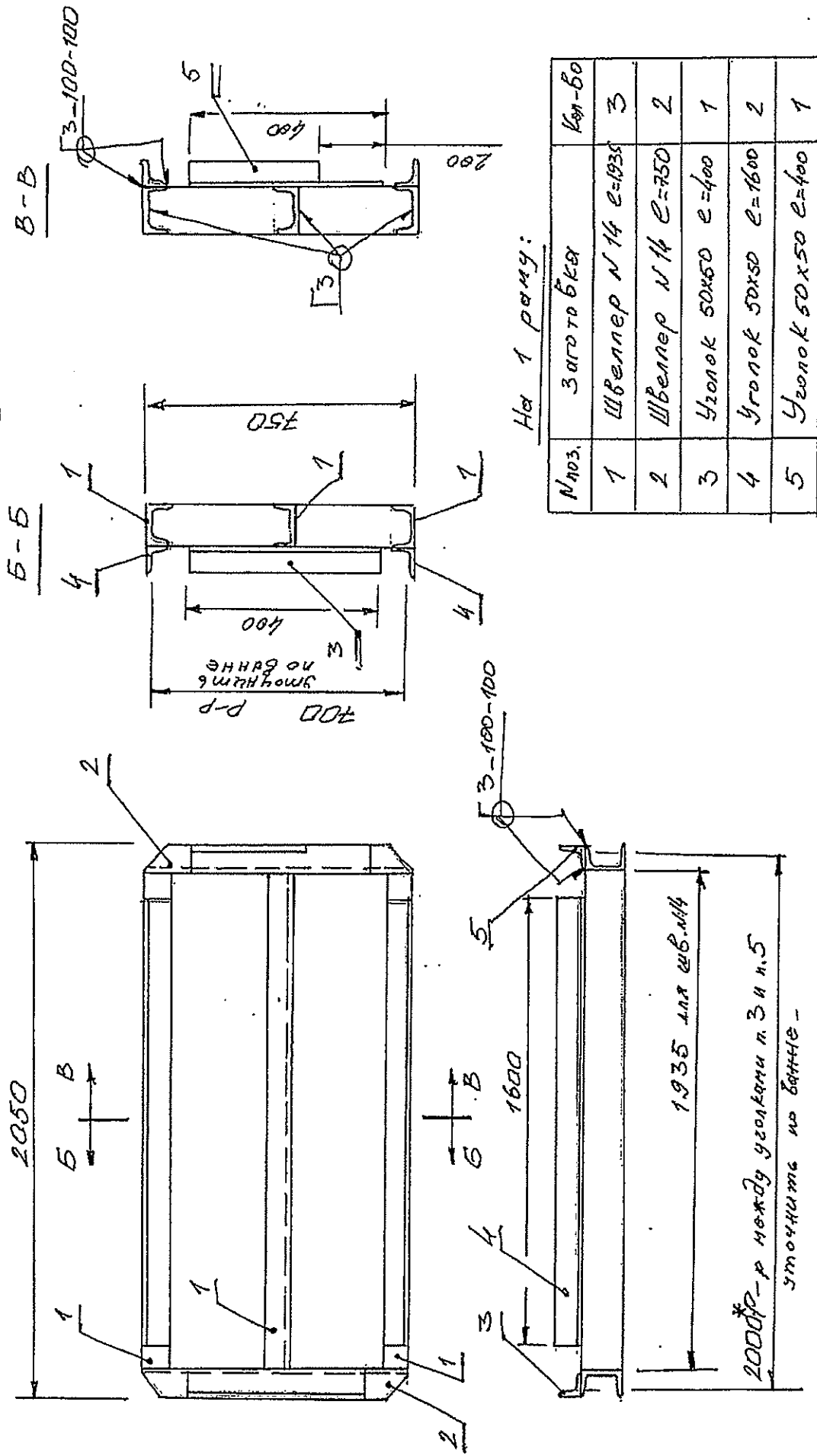
Подставка  
 Кол-во - 3шт  
 Материал: АМГЗ, □ 40x60

Лист 2

Листов 4

Э. Иванов  
 02.03.18

# Приложение №1



На 1 раму:

№ п.п.	Заготовка	Кол-во
1	Швеллер №14 с=1935	3
2	Швеллер №14 с=750	2
3	Уголок 50x50 с=400	1
4	Уголок 50x50 с=1600	2
5	Уголок 50x50 с=400	1

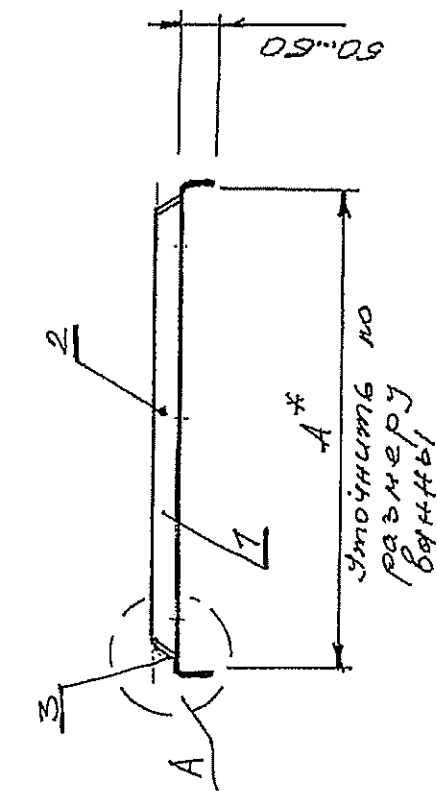
Рама ванны  
Кол-во - 2 шт

Лист 3

Листов 4

*В. Жуков*  
02.08.18

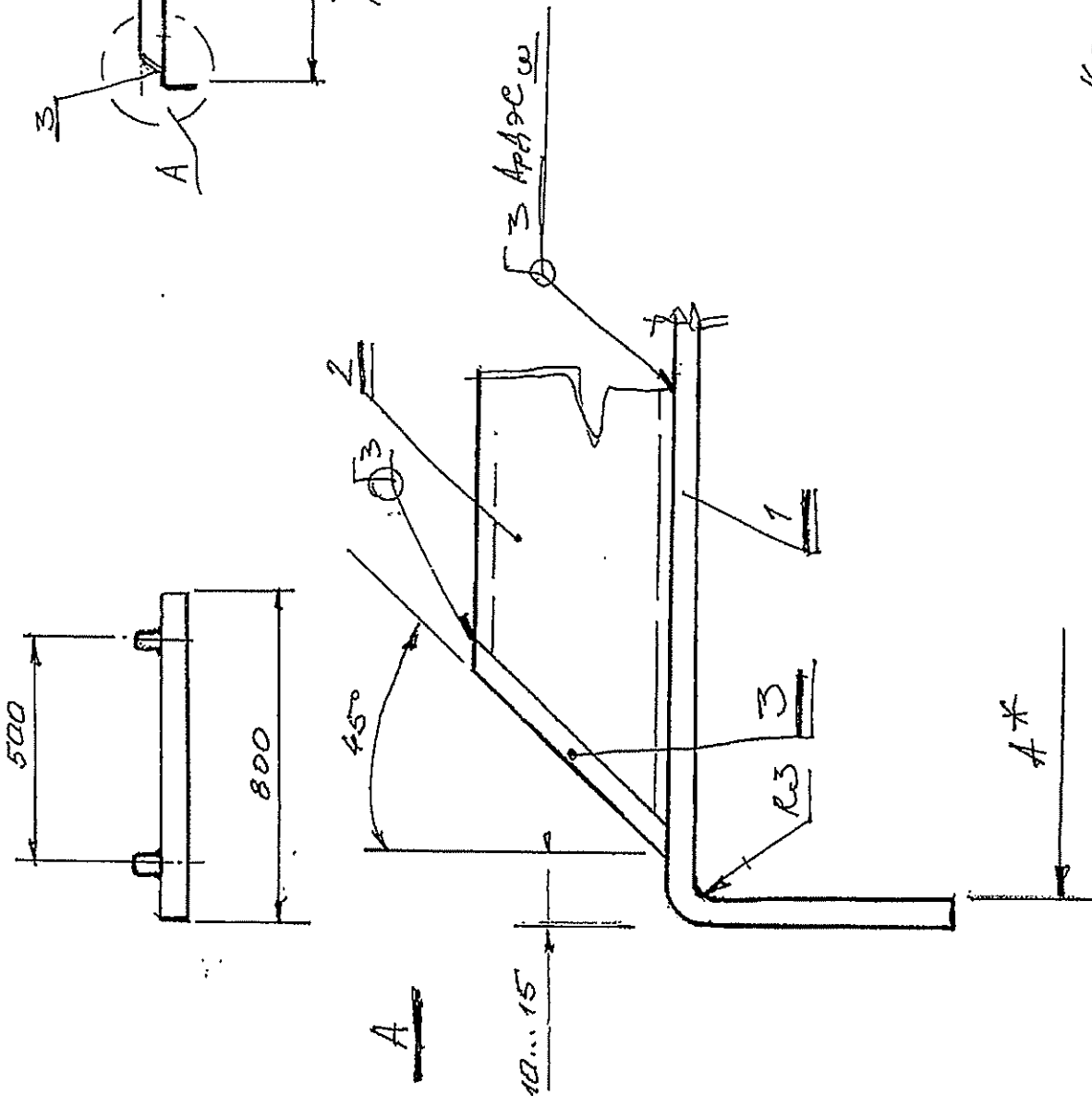
# Приложение № 1



Крышка	№1	12
A*	70	70
Кол-во	1	2

На 3 крышки:

Аеталь	Материал	Кол-во
Лист	АлГЗ-120 800x850	3
Труба	АлГЗ-3, □ 40x60	4,5м
Заглушка	АлГЗ-220x60	12



Крышка на ванну  
Кол-во - 3шт.

Лист 4  
Листов 4

В. Давыдов  
02.08.18г

ПАО «Ил»  
Отдел 351

Приложение №2  
к е/з  
от 02.08.18г

**Техническое задание  
на поставку оборудования**

Предмет – промывочные ванны:

*на 7 листах*

г. Жуковский  
2018

## Содержание

- Раздел 1. Общие сведения
- Раздел 2. Область применения
- Раздел 3. Условия эксплуатации
- Раздел 4. Технические требования
- Раздел 5. Требования по правилам сдачи и приемки
- Раздел 6. Требования к транспортированию
- Раздел 7. Требования к хранению
- Раздел 8. Требования к объему и/или сроку предоставления гарантий
- Раздел 9. Требования по ремонтпригодности
- Раздел 10. Требования к обслуживанию
- Раздел 11. Требования по безопасности
- Раздел 12. Требования к качеству и классификация оборудования
- Раздел 13. Техническое сопровождение стандартного промышленного оборудования
- Раздел 14. Дополнительные (иные) требования
- Раздел 15. Требования к количеству и сроку (периодичности) поставки
- Раздел 17. Требование к форме представляемой информации

*B. J. 21.05.18*

## РАЗДЕЛ 1. ОБЩИЕ СВЕДЕНИЯ

### Подраздел 1.1 Наименование

#### **Ванны:**

1.Промывочные (на каркасе из швеллера №14 );

### Подраздел 1.2 Сведения о новизне

Поставляемое оборудование должно быть новым, выпуска не ранее 2015 года, (не бывшим в употреблении, не восстановленным, если это не оговорено требованиями технического задания), не являться выставочным образцом, свободным от прав третьих лиц.

Срок до следующей поверки приборов регистрации и контроля, входящих в состав оборудования, на момент поставки должен быть не менее половины срока межповерочного интервала, определенного для каждого вида прибора.

## РАЗДЕЛ 2. ОБЛАСТЬ ПРИМЕНЕНИЯ

Гальванические ванны предназначены для промывки поверхности деталей тринитийфосфатом или мыльным раствором в произвольной концентрации

## РАЗДЕЛ 3. УСЛОВИЯ ЭКСПЛУАТАЦИИ

Требование	
Материал изготовления	АмГ-3, АмГ-6
Климатическое исполнение оборудования (по ГОСТ 15150-69)	УХЛ
Категория размещения оборудования при монтаже и эксплуатации (по ГОСТ 15150-69)	4
Категория помещения для размещения оборудования по НПБ-105-2003	Д
Диапазон колебания температуры в производственном помещении (°С)	15...35
Диапазон колебания относительной влажности в производственном помещении (%)	15...75

## РАЗДЕЛ 4. ТЕХНИЧЕСКИЕ ТРЕБОВАНИЯ

### Подраздел 4.1 Основные параметры и размеры

#### **Габаритные размеры гальванических ванн**

Максимальные габаритные размеры (Ширина x Глубина x Ширина)  
мм, не менее

1.Промывочные

2000x590x700

### Подраздел 4.2. Основные технико-экономические и эксплуатационные показатели

### Подраздел 4.3. Требования по надежности

Гарантийный срок службы (лет), не менее

1

Срок службы до списания (лет), не менее

10

*В. Ю. 21.05.18*

Подраздел 4.4. Требования к конструкции, монтажно-технические требования  
Общие требования к ваннам:  
-герметичность,  
-химическая инертность материала ванны к раствору,  
-удобство и безопасность обслуживания,  
-материал должен обеспечивать работоспособность ванны в течение всего срока эксплуатации.

1. Промывочная ванна представляет собой конструкцию с крышкой (3шт), изготовленных по отдельному чертежу и подставкой внутри ванны, также изготовленных по отдельному чертежу – 3 шт. из труб кв.40\*60. Отбортовка ванны предназначена для обеспечения жесткости по длине ванны - из труб кв. 40\*60, поддон подкреплен трубой 40\*60 по периметру.  
Для слива рабочей жидкости в ванну установить кран 3/4`` на минимальной высоте.  
Материал ванны –АмГ-3, АмГ-6, толщиной 4-5 мм.  
Цвет – белый.  
Сварка АрДЭС.

Подраздел 4.5. Требования к материалам и комплектующим оборудования

Комплектующие, подлежащие обязательной сертификации, должны иметь сертификаты соответствия, сертификаты качества, свидетельства о первичной аттестации, соответствующую выписку из Госреестра, паспорта на данный вид продукции, руководство по эксплуатации.

Подраздел 4.6. Требования к стабильности параметров при воздействии факторов внешней среды

Особых требований к оборудованию не предъявляется.

Подраздел 4.7. Требования к электропитанию

Нет требований

Подраздел 4.8 Требования к контрольно-измерительным приборам и автоматике

Приборов нет

Подраздел 4.9 Требования к комплектности

Оборудование, оснастка и т.д. должны быть поставлены комплектно и обеспечивать конструктивную и функциональную совместимость.

Подраздел 4.10 Требования к маркировке

Упаковка оборудования должна содержать маркировку (наименование и количество единиц оборудования, вес брутто и нетто, габарит и т.д.).

Подраздел 4.11 Требования к упаковке

Оборудование должно быть поставлено в упаковке, обеспечивающей полную сохранность груза от всякого рода повреждений и коррозии при перевозке его автомобильным транспортом.

Условия хранения п.2(С), условия транспортировки п.3(ЖЗ) табл. 13 ГОСТ 15150-69.

Ф. П. 21.05.18г



В каждую отдельное место упаковки должен быть помещён упаковочный лист с полным перечнем упакованного оборудования, инструмента, оснастки, ЗиП и документации

## РАЗДЕЛ 5. ТРЕБОВАНИЯ ПО ПРАВИЛАМ СДАЧИ И ПРИЕМКИ

### Подраздел 5.1 Порядок сдачи и приемки

Поставщик обязан вместе с товаром передать Покупателю:

- техническую документацию (паспорта, инструкции по эксплуатации);
- счет-фактуру;
- товарно-транспортные накладные, другие документы, необходимые для приемки товара;
- товарную накладную (по форме ТОРГ-12);

### Подраздел 5.2 Требования по передаче заказчику технических и иных документов при поставке товаров

В течение 30 дней на филиал ПАО «Ил» в г. Жуковский должны предоставить следующую документацию на русском языке:

- 1) чертёжи ванн с габаритными размерами (ширина, глубина, высота).
- 2) комплект технической документации на русском языке, оформленной в соответствии с ГОСТ 2.601-2006.

## РАЗДЕЛ 6. ТРЕБОВАНИЯ К ТРАНСПОРТИРОВАНИЮ

Доставка оборудования осуществляется Поставщиком.

Оборудование должно быть поставлено в виде, удовлетворяющем требованиям по его перевозке автомобильным транспортом по дорогам общего пользования.

Оборудование должно быть поставлено в упаковке, обеспечивающей полную сохранность груза от всякого рода повреждений и коррозии при перевозке его крытым автомобильным транспортом.

Процесс погрузки и разгрузки оборудования должен обеспечивать соблюдение требований ГОСТ 12.3.009-76 «Система стандартов безопасности труда. Работы погрузочно-разгрузочные. Общие требования безопасности».

## РАЗДЕЛ 7. ТРЕБОВАНИЯ К ХРАНЕНИЮ

Условия хранения 2(С) табл. 13 ГОСТ 15150-69.

*D. J.*  
21.05.18

## РАЗДЕЛ 8. ТРЕБОВАНИЯ К ОБЪЕМУ И/ЛИЛИ СРОКУ ПРЕДОСТАВЛЕНИЯ ГАРАНТИЙ

Гарантийный срок на поставляемое оборудование должен составлять не менее 12 (двенадцати) месяцев с момента ввода его в эксплуатацию (подписания «акта ввода оборудования в эксплуатацию»).

Ввод оборудования в эксплуатацию производится при непосредственном участии специалистов поставщика.

Если в течение срока гарантии какие-либо узлы оборудования окажутся дефектными, поставщик оборудования по требованию представителя ПАО «Ил» в течение 10 дней без какой-либо дополнительной оплаты должен устранить обнаруженные дефекты путем исправления либо замены дефектного оборудования или его частей новыми.

В отдельных случаях, по взаимной договорённости, гарантийное обслуживание может быть осуществлено путем оказания технической консультации специалистам ПАО «Ил», г. Москва относительно методов самостоятельного устранения неисправностей.

Гарантийный период для оборудования, которое оказалось дефектным, некомплектным или не соответствующим спецификации, продлевается на период простоя до устранения неисправности.

Поставщик должен гарантировать возможность в течение 10 лет с момента завершения гарантийных обязательств обеспечить поставку запасных частей и расходных материалов, обеспечить техническое обслуживание оборудования.

## РАЗДЕЛ 9. ТРЕБОВАНИЯ ПО РЕМОНТОПРИГОДНОСТИ

Гальваническая ванна с обогревом должна иметь конструкцию, обеспечивающую возможность замены составных частей или элементов оборудования для проведения ремонта.

Оборудование должно иметь конструкцию, обеспечивающую удобство осмотра, ремонта, проверки, замены и т.п., а также обеспечивающую соблюдение требований охраны труда при проведении этих работ.

Спецификация запасных частей и расходных материалов, применяемых в конструкции оборудования, должна обеспечивать возможность их закупки на свободном рынке или у изготовителя оборудования в течение 10 лет с момента завершения гарантийного срока эксплуатации.

## РАЗДЕЛ 10. ТРЕБОВАНИЯ К ОБСЛУЖИВАНИЮ

В послегарантийный период оборудование должно обслуживаться персоналом ПАО «Ил», г. Жуковский

## РАЗДЕЛ 11. ТРЕБОВАНИЯ ПО БЕЗОПАСНОСТИ

Оборудование должно соответствовать нормам и требованиям технического регламента ТР ТС 010/2011 «О безопасности машин и оборудования».

Ф. 21.05/182

## РАЗДЕЛ 12. ТРЕБОВАНИЯ К КАЧЕСТВУ И КЛАССИФИКАЦИЯ ОБОРУДОВАНИЯ

Оборудование должно иметь сертификаты соответствия, подтверждающие заявленные характеристики, сопровождаться техническим паспортом, документацией по монтажу, наладке и эксплуатации.

Поставщик обязан обеспечить качество всех выполняемых работ в соответствии с действующими на момент подписания договора нормами.

## РАЗДЕЛ 13. ТЕХНИЧЕСКОЕ СОПРОВОЖДЕНИЕ СТАНДАРТНОГО ПРОМЫШЛЕННОГО ОБОРУДОВАНИЯ

Поставщик должен декларировать возможность оказания технической помощи в вопросах эксплуатации и ремонта оборудования в течение 10 лет с момента окончания гарантийных обязательств.

## РАЗДЕЛ 14. ДОПОЛНИТЕЛЬНЫЕ (ИНЫЕ) ТРЕБОВАНИЯ

Обеспечить слив рабочей жидкости через кран 3/4".

## РАЗДЕЛ 15. ТРЕБОВАНИЯ К КОЛИЧЕСТВУ И СРОКУ (ПЕРИОДИЧНОСТИ) ПОСТАВКИ

Наименование	Количество	Единица измерения
1.Промывочная ванна на каркасе из швеллера №14	2	шт.

## РАЗДЕЛ 16. ТРЕБОВАНИЯ К ФОРМЕ ПРЕДСТАВЛЯЕМОЙ ИНФОРМАЦИИ

Техническая и иная информация относительно поставляемого оборудования должна быть представлена на русском языке.

Информация может быть представлена как на бумажном, так и на электронном носителе.

Начальник отдела 351



Мальцев В.В.

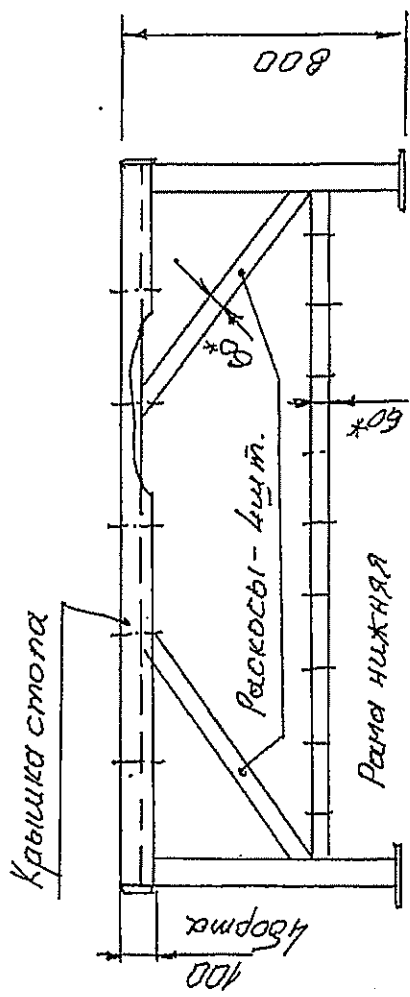
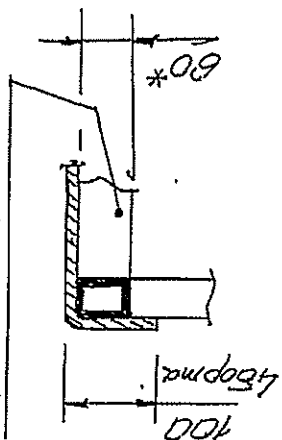
Мастер цеха 393



Федулкин А.И.

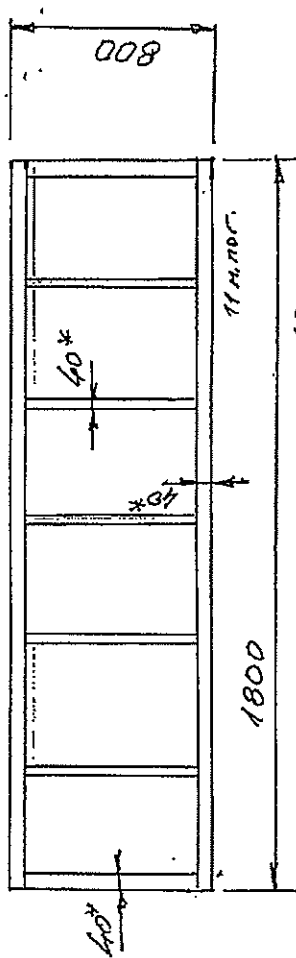
30 / 21.05.15

Установка крышки  
Каркас верхний

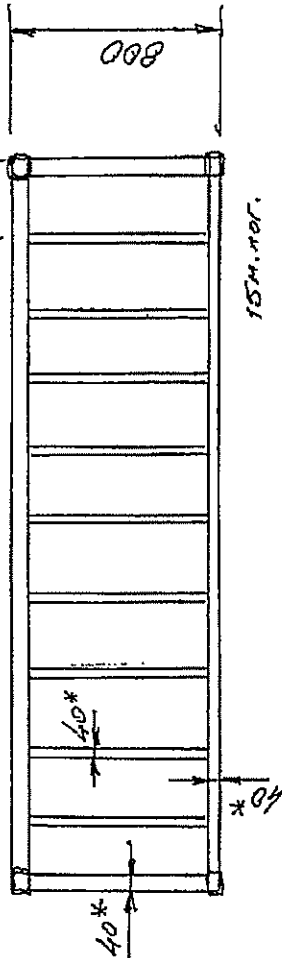


□ 100x100  
4шт.

300  
мм.  
Рама верхняя



11 м.лог.  
180  
мм.  
Рама нижняя



15 м.лог.

1 Сборка АДДС

Стол

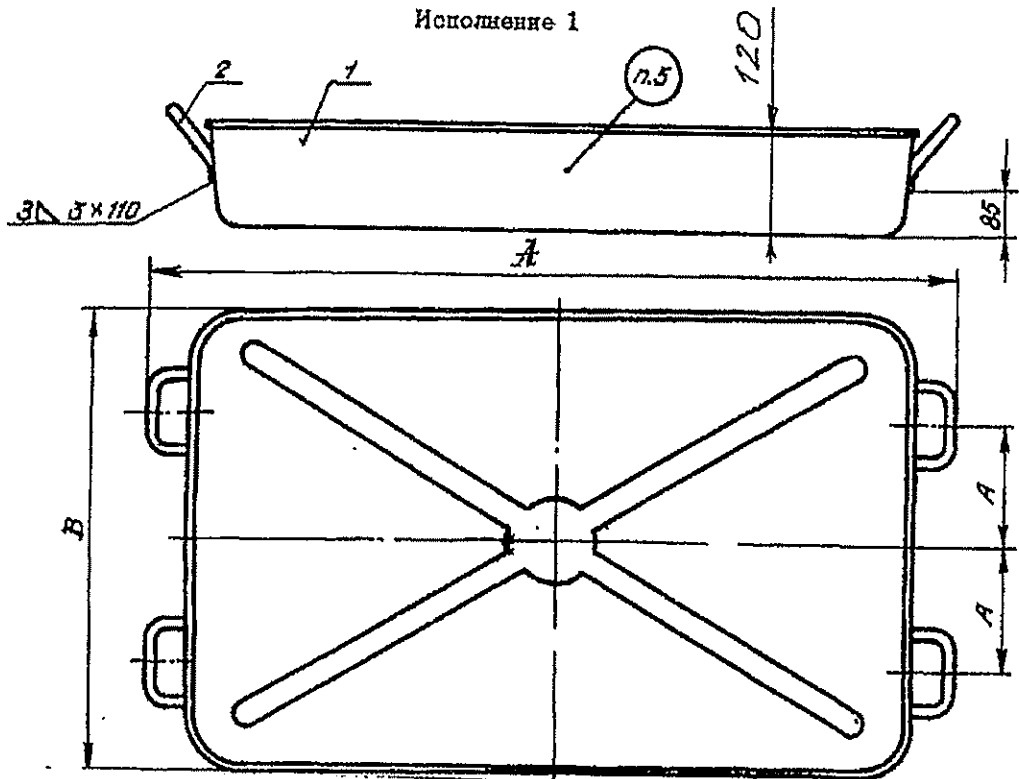
Материалы:

1. Лист 3 АмГЗ 2x1м - 1шт.
2. Труба 60x40 АД31 - 35 м.лог.
3. Лист 5 АмГЗ 100x100 - 4шт

Лист 1  
Листов 1

В. А. Шахов  
27.06.18г.

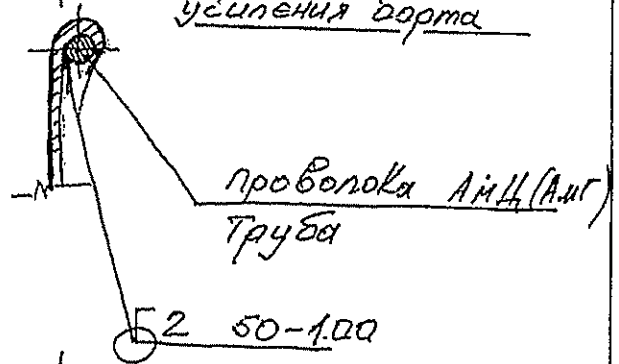
Исполнение 1



1)

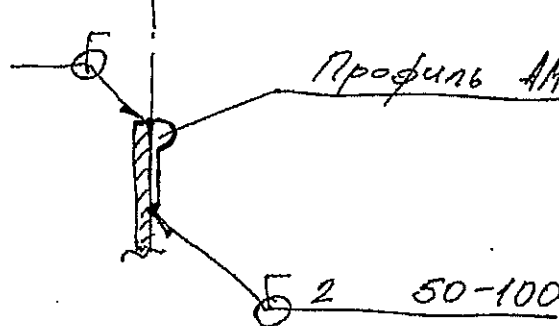
Варианты  
усиления борта

A	B
1200	800
800	600



2)

Профиль АМЦ (АМЦ)



Технические требования

1. При изготовлении обеспечить:

- габаритные размеры;
- усиление бортов;
- герметичность.

2. Рифты на дне заменить приваренными накладками.

В. Давыдов  
02.08.18



## ПРОМХИМКОМПЛЕКТ

тел. +7(495)649-61-38

### Воронки металлические



Приложение № 5  
к с/з  
от

Материал	С (Высота)	с (Высота)	D/Ø	d/Ø
<del>Нержавеющая сталь 18/10</del>	<del>115</del>	<del>50</del>	<del>80</del>	<del>13/17</del>
<del>Нержавеющая сталь 18/10</del>	<del>125</del>	<del>65</del>	<del>100</del>	<del>13/17</del>
<del>Нержавеющая сталь 18/10</del>	<del>145</del>	<del>80</del>	<del>120</del>	<del>13/17</del>
<del>Нержавеющая сталь 18/10</del>	<del>190</del>	<del>90</del>	<del>150</del>	<del>21/27</del>
<del>Нержавеющая сталь 18/10</del>	<del>220</del>	<del>90</del>	<del>200</del>	<del>21/27</del>
Нержавеющая сталь 18/10	260	90	250	21/27

© 2009—2011 "Промхимкомплект" Все права защищены  
www.PCHK.ru, тел. +7(495)649-61-38

Создание Интернет-магазина PHPShop. Все права защищены © 2003-2018.