

Таблица 1 - Данные шлицов

Internal involute spline DIN 5480 - N38x15x30x24x9H	
Number of teeth	24
Module	1.5
Pressure angle	30
Base Circle diameter	31.177
Pitch Circle Diameter	36.000
Major diameter	38.41/38.00
Form diameter	37.76
Minor Diameter	35.000/35.025
Circular Space Width:	
Max. Actual	2.621
Min. Actual	2.581
Min Effective	2.558
Measure over Pins	32.245/32.168
Pin Diameter	2.75

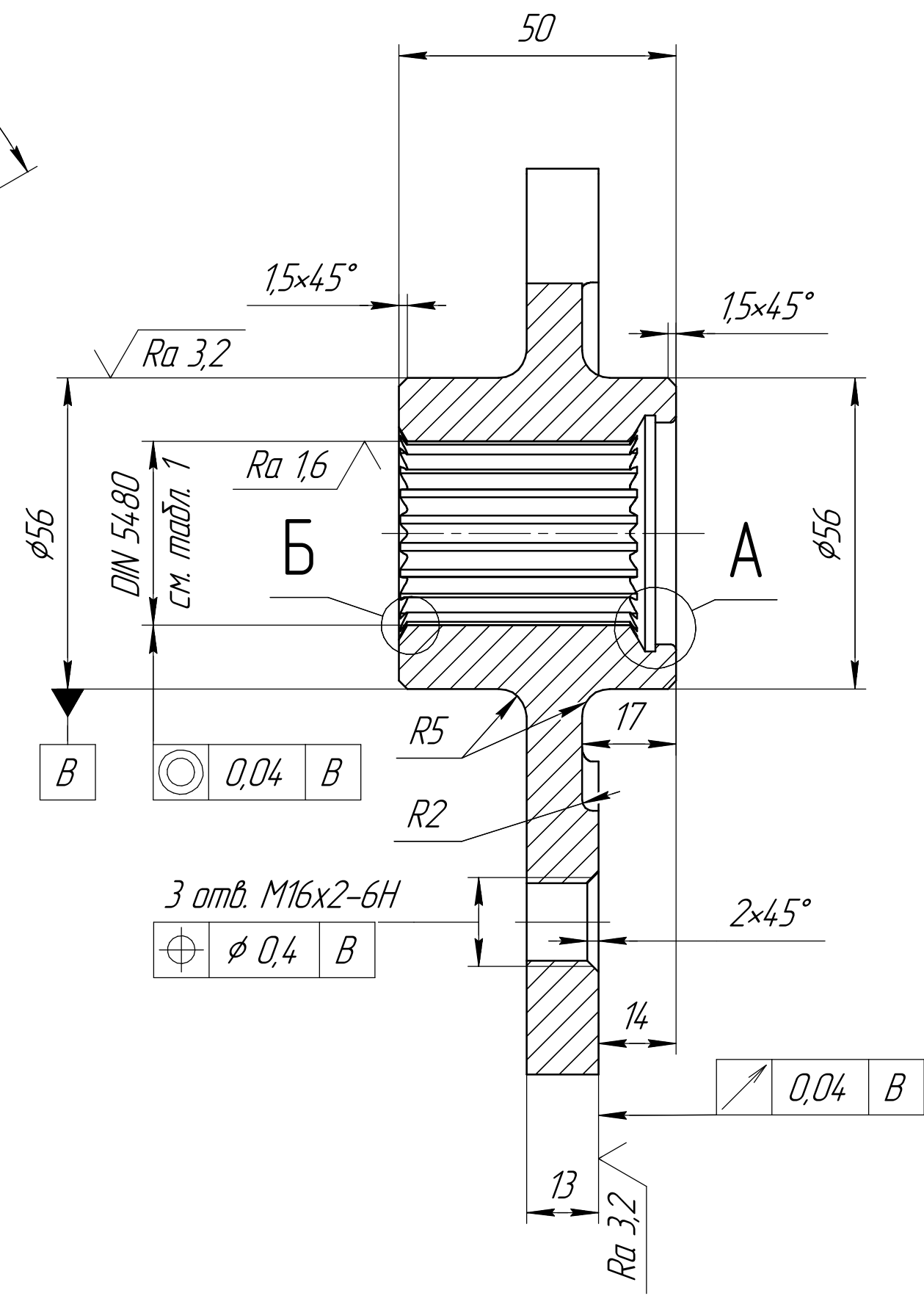
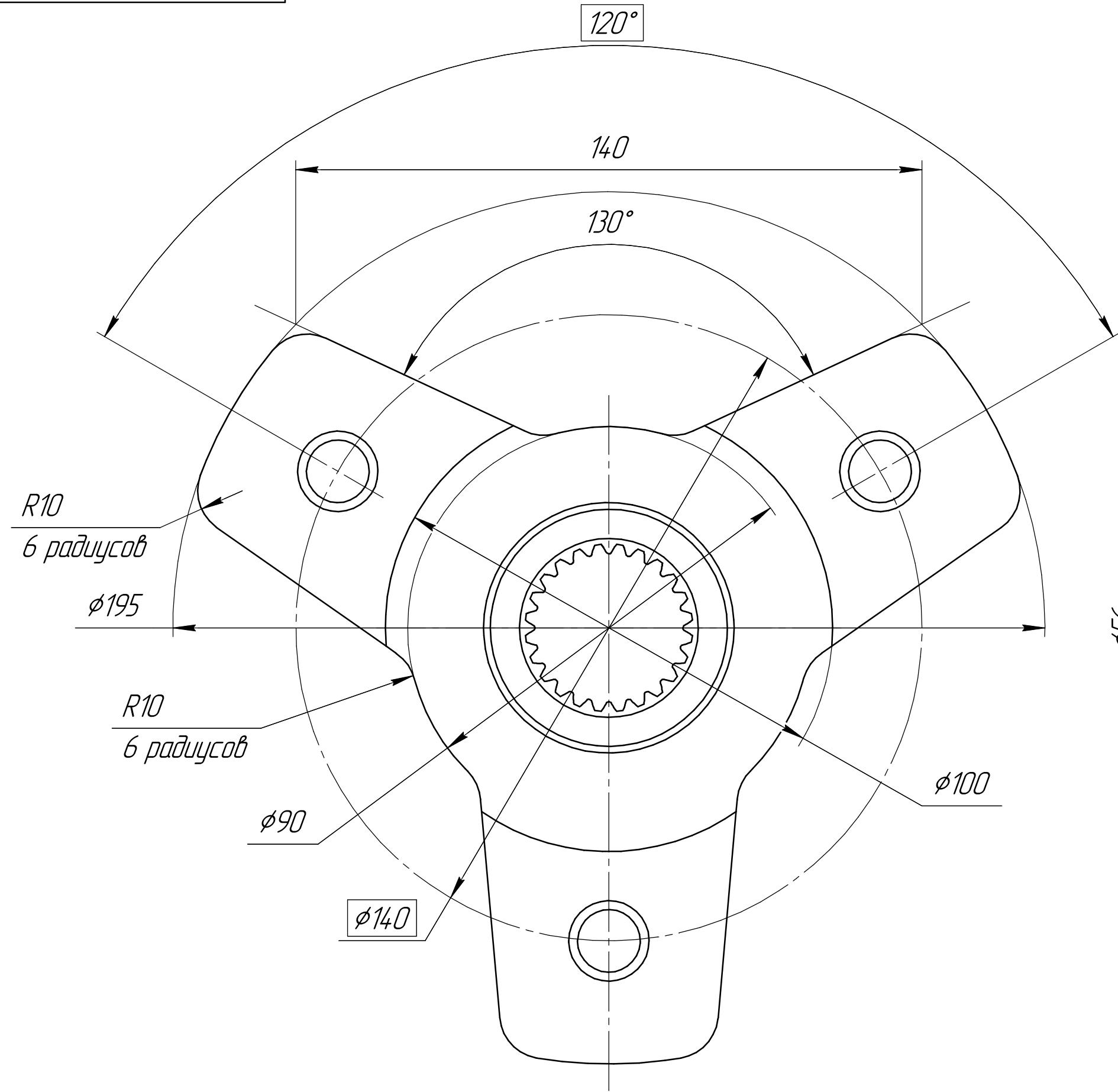
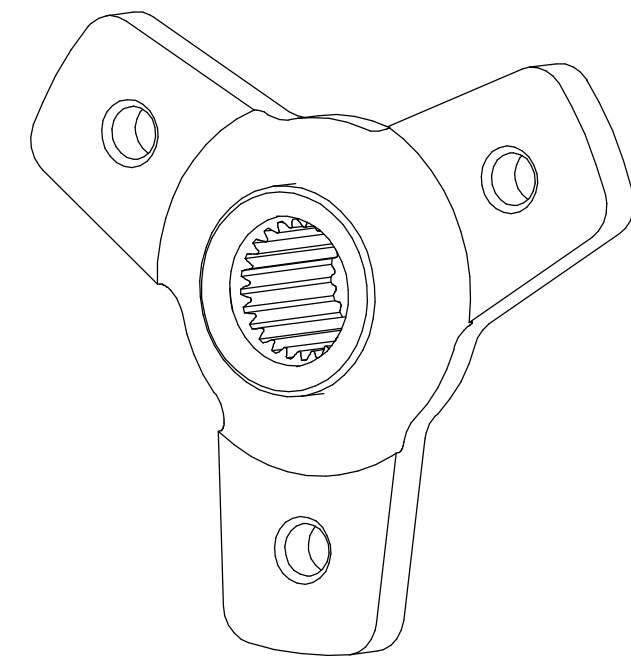
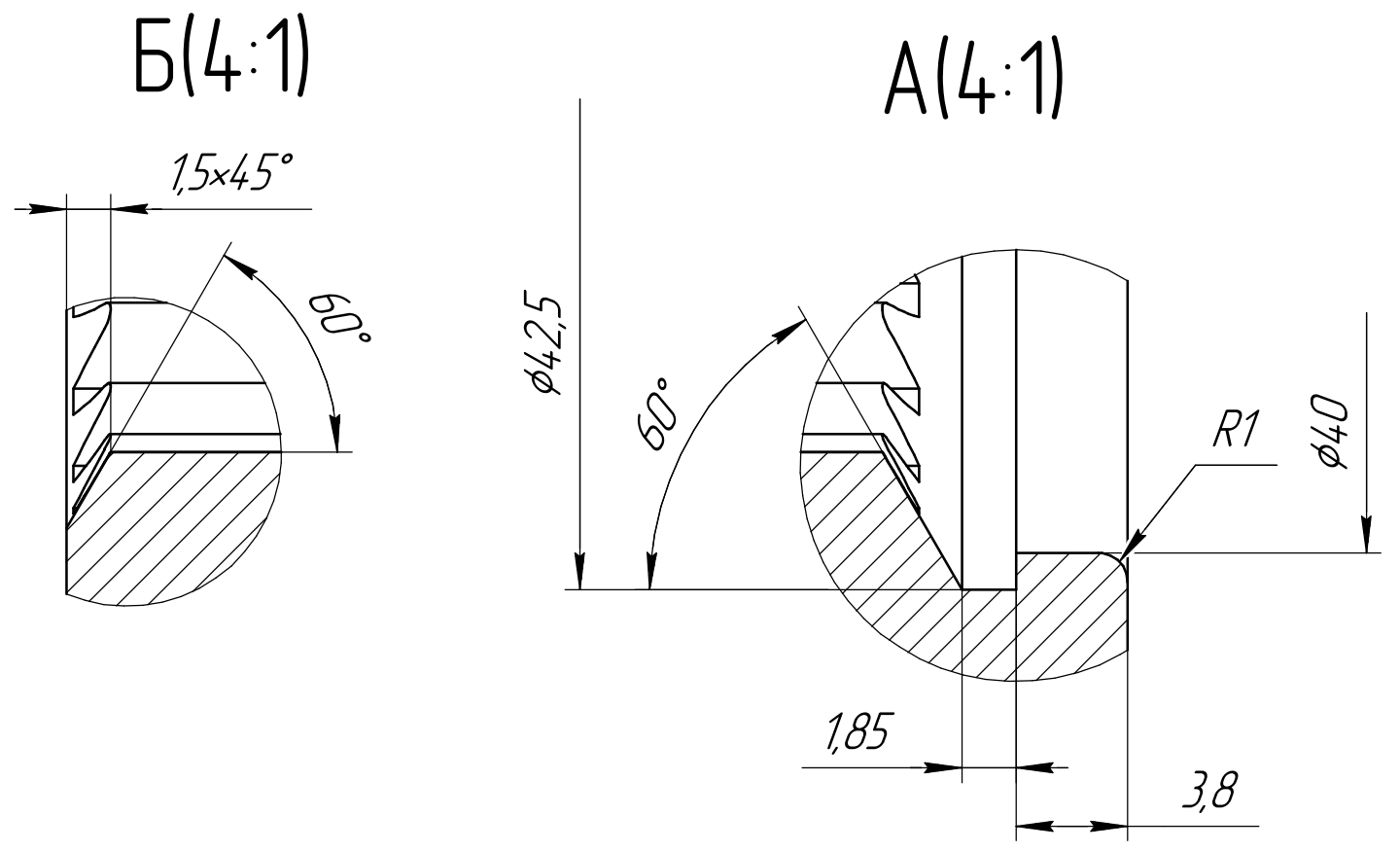
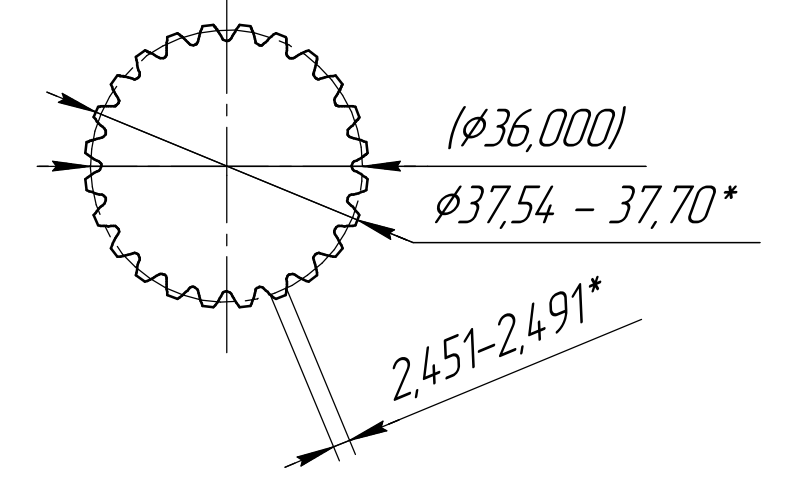


Рис. 1 - Размер ответного вала
DIN 5480-W38x15x30x24x9d



- 1 260 ... 300 НВ.
- 2 Покрытие: Хим.Окс.прм.
- 3 * Размеры для справок.
- 4 Неуказанные предельные отклонения размеров по Н12, h12, ±IT12.

Перв. примен.
Справ. №
Подп. и дата
Изм. № дробл.
Изм. № дробл.
Взам. инв. №
Подп. и дата
Изм. № подл.

				DE.010.001.212		
Изм. Лист	№ докум.	Подп.	Дата	Лист	Масса	Масштаб
Разраб.	Козлов		10.07.19		1,64	1:1
Пров.	Мещеряков			Лист	Листов	1
Т.контр.				Сталь 45X ГОСТ 1050-88		
Н.контр.				Drive Electro		
Чтв.	Иванов			Копировал Формат А2		