

Перв. примен.

Справ. №

Подп. и дата

Изм. № докум.

Взам. инв. №

Подп. и дата

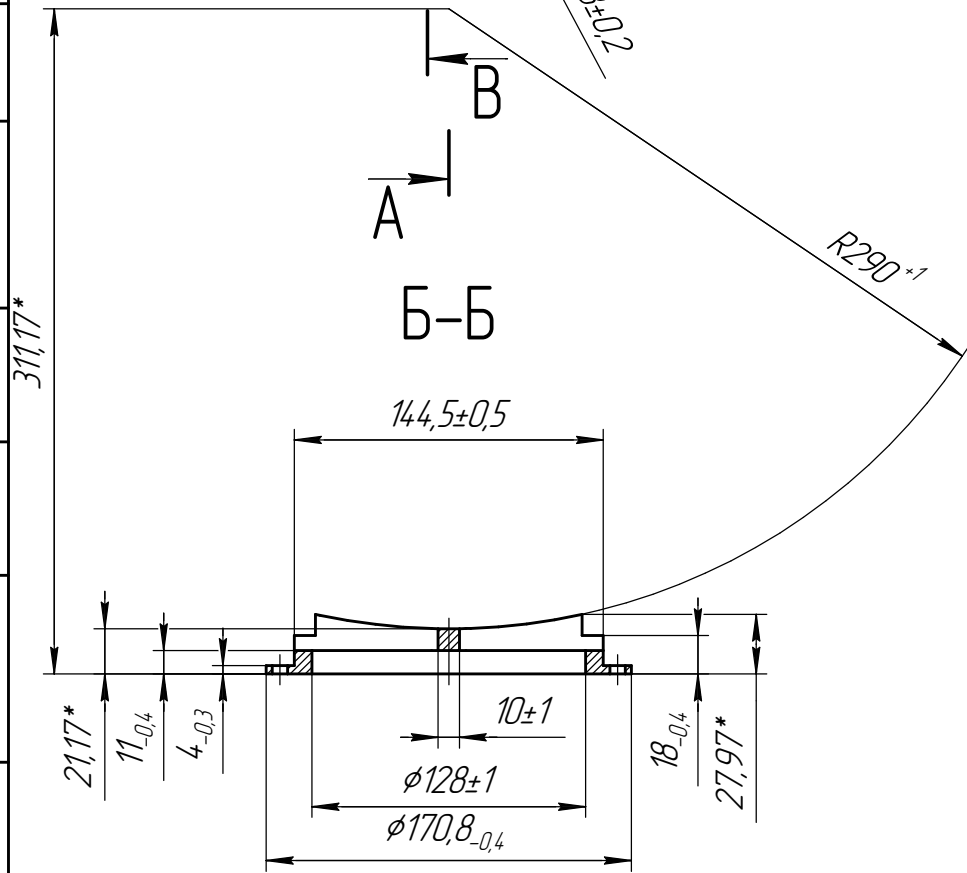
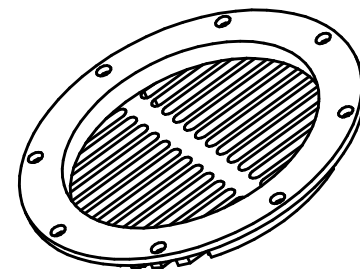
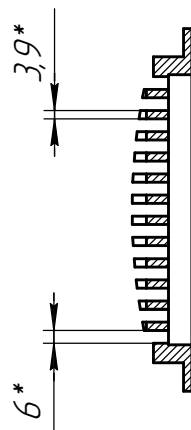
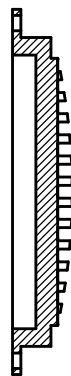
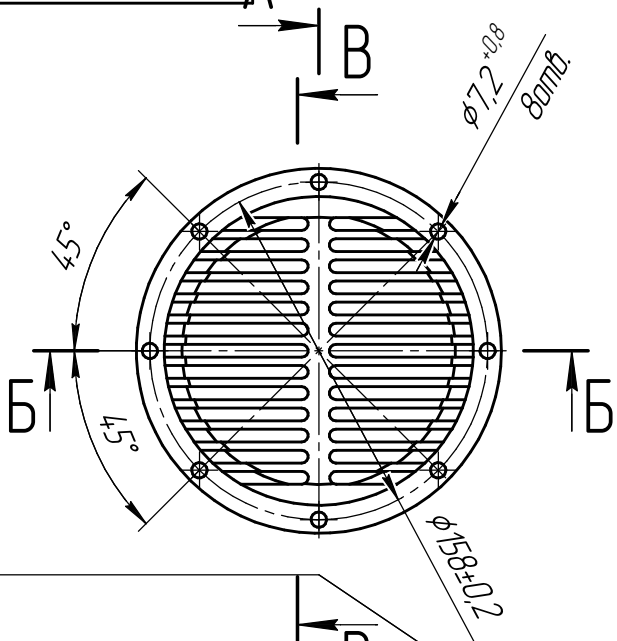
Изм. № подл.

ШМ.00.05.24

A-A

B-B

4,0



- *Размеры для справок.
- Неуказанные радиусы скруглений пазов решетки - 3 мм.

1 шт.

				ШМ.00.05.24		
Изм./Лист	№ докум.	Подп.	Дата	Лист	Масса	Масштаб
Разраб.					1,46	1:2,5
Проб.				Лист	Листов	1
Т.контр.						
И.контр.						
Утв.						
				Решетка сливная		
				304 Стандарт AISI		