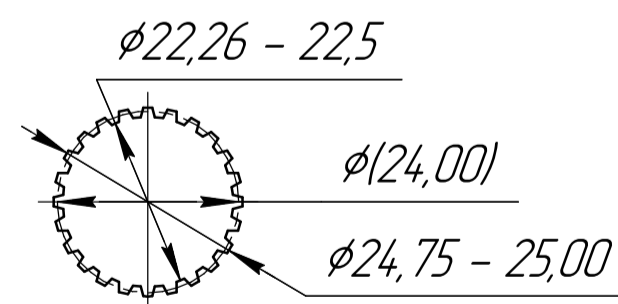
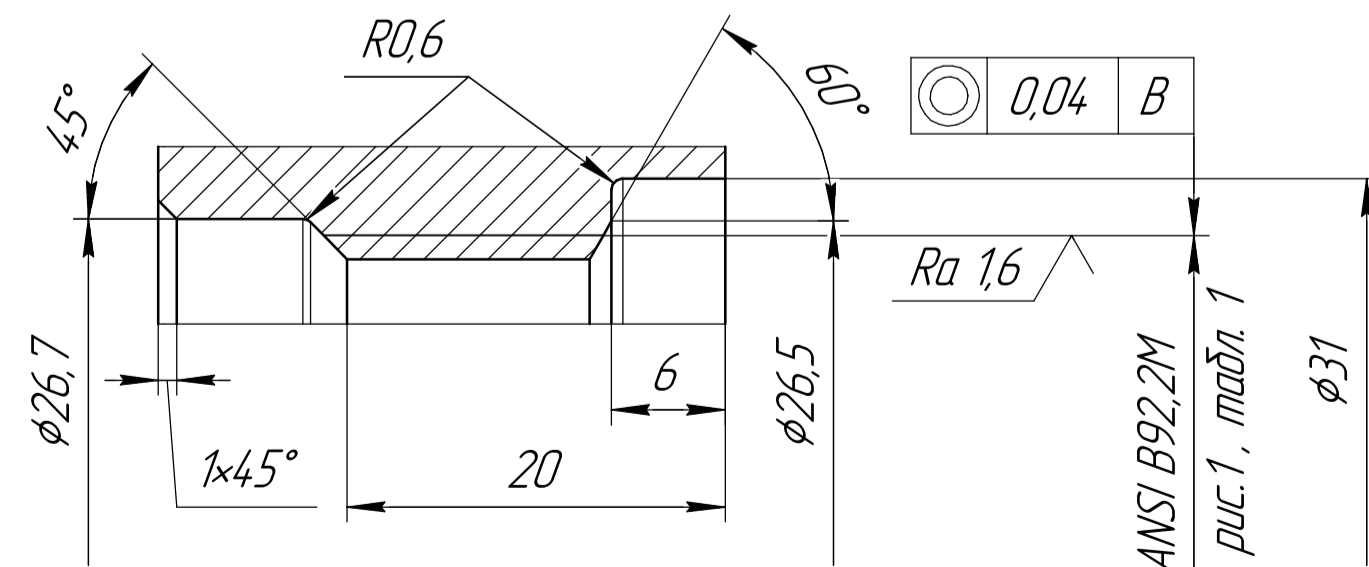


Рис. 1 - Размер ответного вала



A(2,5:1)



Spline data (ANSI B92.2M)	
Module	1.0
Number of teeth	24
Major diameter	24.75 / 25.00
Pressure angle	30°
Minor diameter	22.26 / 22.50

- 1 260 ... 300 НВ.
- 2 Покрытие: Хим.Окс.прм.
- 3 * Размеры для справок.
- 4 Неуказанные предельные отклонения размеров по H12, h12, ±^{IT12}/₂.

DE.010.001.211				Лист	Масса	Масштаб
Изм.	Лист	№ докум.	Подп.	Дата	1,41	1:1
Разраб.	Козлов			11.07.19		
Проб.	Мещеряков				Лист	Листов 1
Т.контр.					Сталь 45X ГОСТ 1050-88	
Н.контр.					Drive Electro	
Утв.	Иванов				Копировал	

Перв. примен.

Справ. №

Подп. и дата

Инд. № дроб.

Взам. инв. №

Подп. и дата

Инд. № подл.