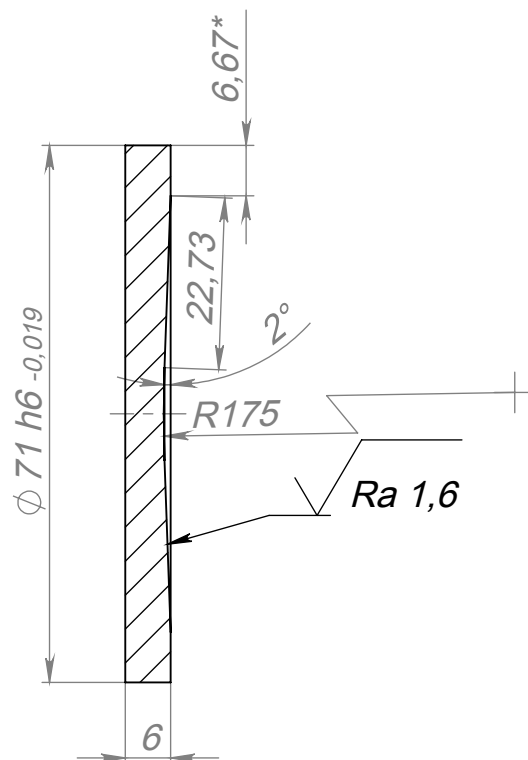
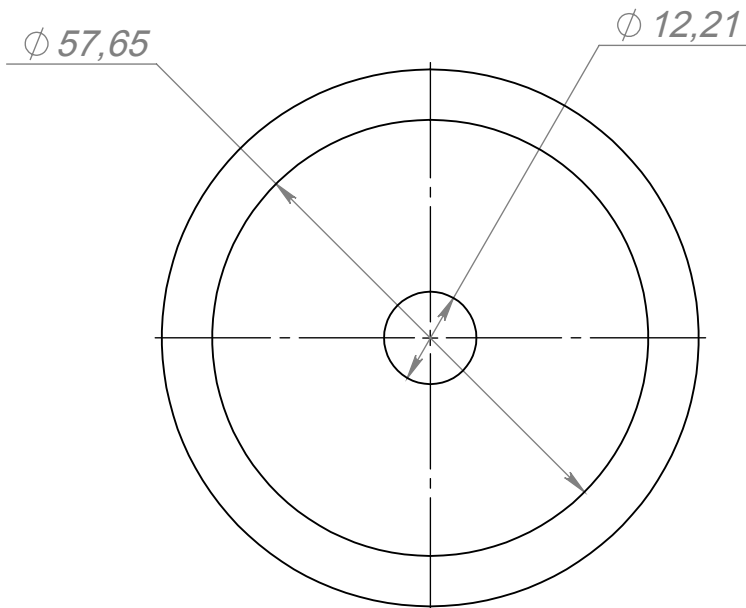


ПРМФ.52.30.01.003

Rz20 (✓)

Перв. примен.

Справ. №



1. H14, h14, $\pm IT14/2$
2. Неуказанные допуски формы и расположения по ГОСТ 30893.2-мН
3. * - Размеры для справок
4. Острые кромки притупить $R_{max}=0.5\text{мм}$
5. При необходимости материал можно заменить на AISI 316

Подп. и дата

Инв. № дубл.

Взам. инв. №

Подп. и дата

Инв. № подл.

ПРМФ.52.30.01.003

Опора

Лит. Масса, г Масштаб

39,8 1:1

Лист Листов 1

Лист 6 мм ГОСТ 19904-90
Сталь 12Х18Н10Т ГОСТ 7350-77

Изм	Лист	№ докум.	Подп.	Дата
Разраб.		Колмогорцев		
Пров.				
Т. контр.				
Н. контр.				
Утв.		Кудряшов		