

ПРМФ.52.30.05.002

Перв. примен.

Справ. №

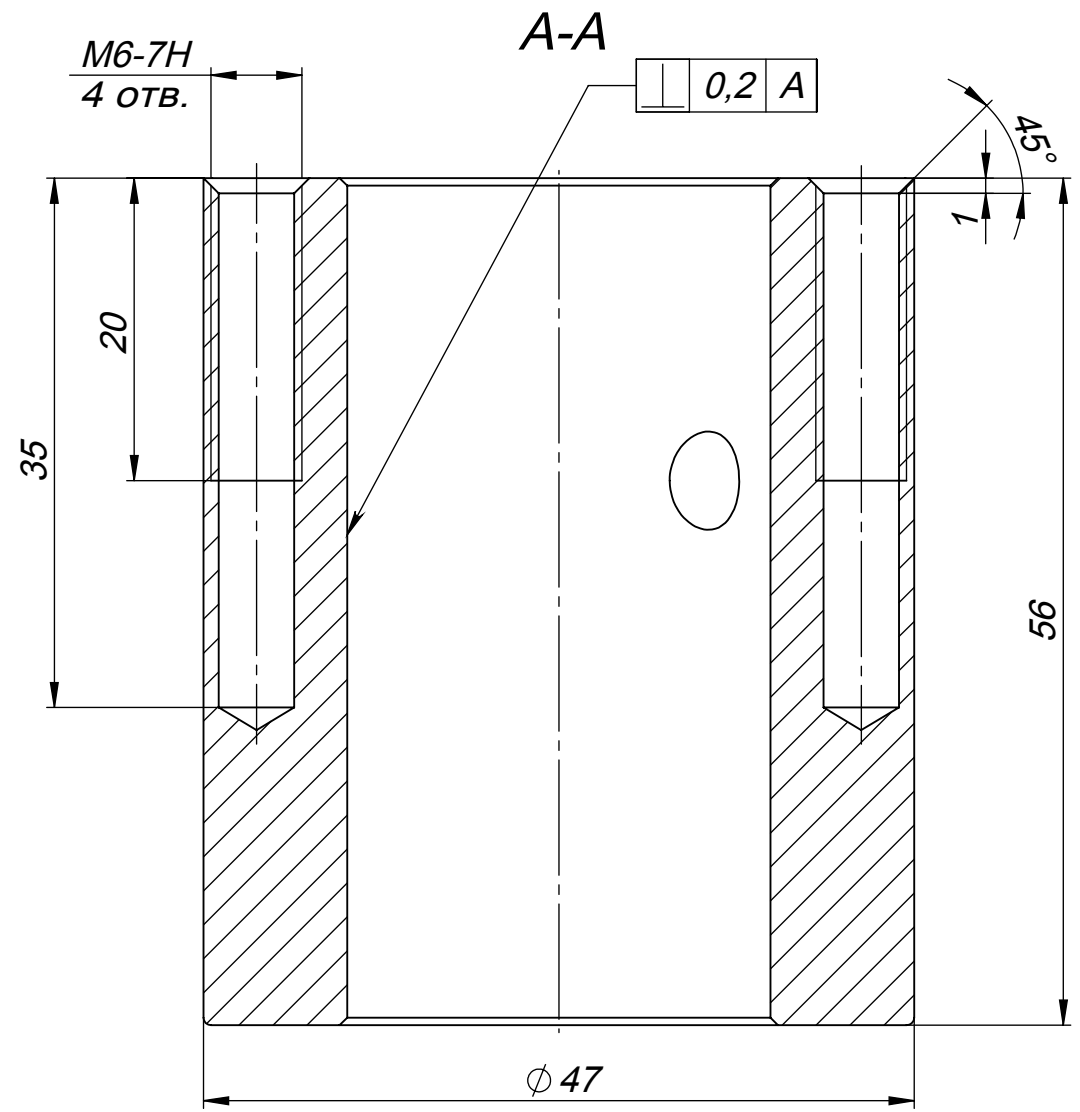
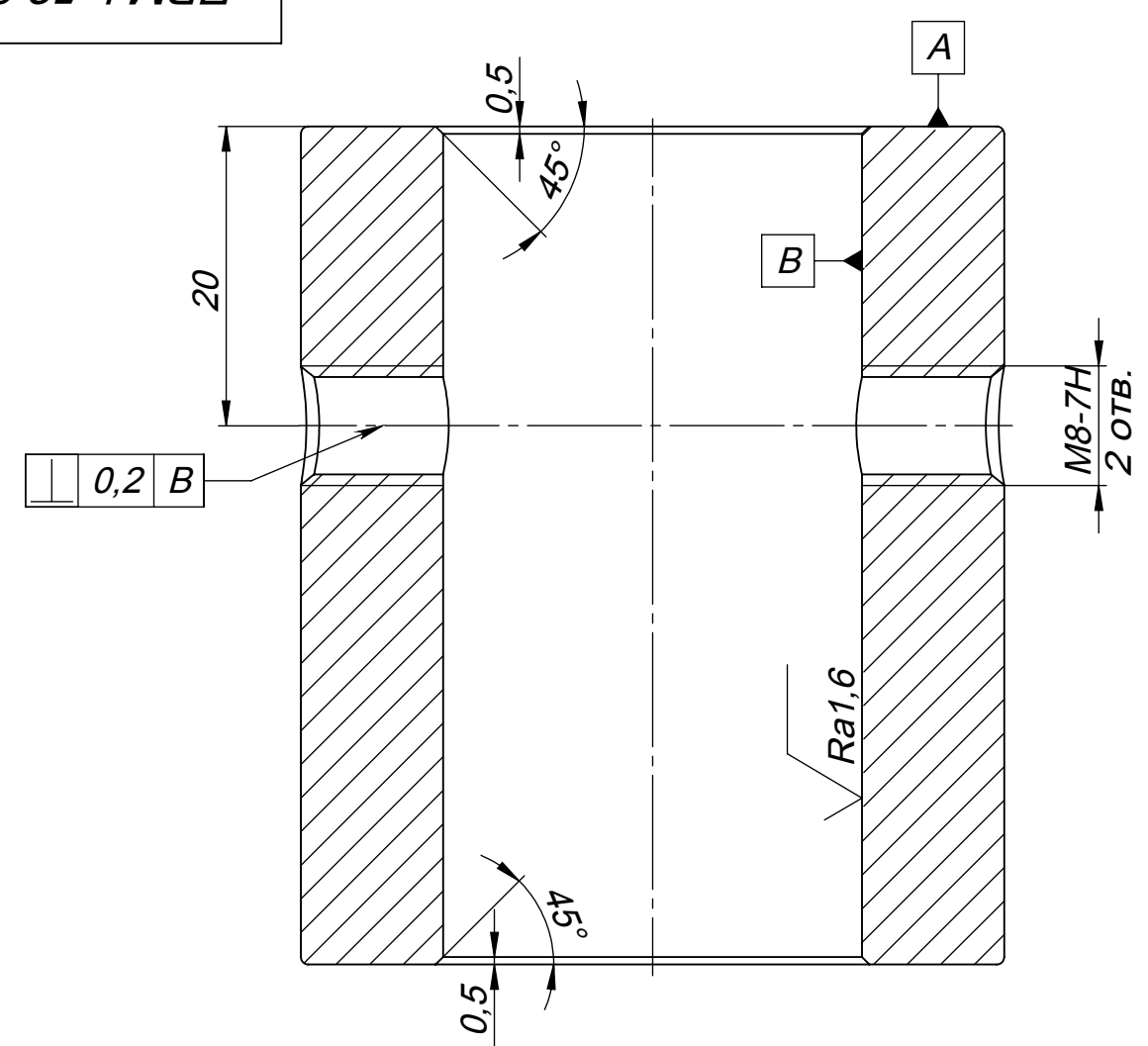
Подп. и дата

Инов. № дубл.

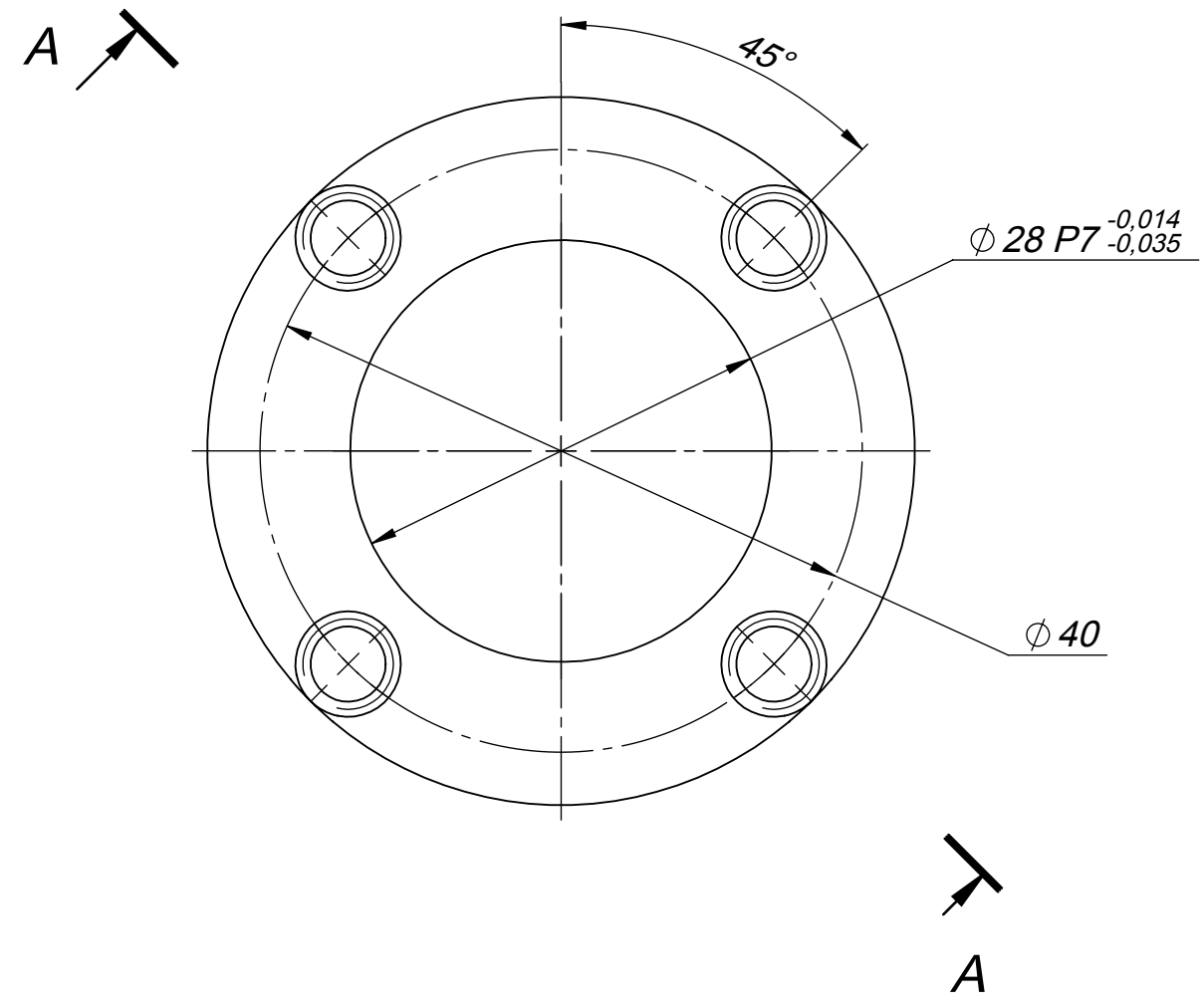
Взам. инв. №

Подп. и дата

Инов. № подл.



Rz20



1. H14, h14, ±IT14/2
2. Неуказанные допуски формы и расположения по ГОСТ 30893.2-тН
3. Острые кромки притупить Rmax=0,5 мм
4. При необходимости материал можно заменить на AISI 316

				ПРМФ.52.30.05.002		
				Втулка		
				Лит.	Масса	Масштаб
					0.47	2:1
				Лист 1	Листов 1	
Изм	Лист	№ докум.	Подп.	Дата		
Разраб.		Колмогорцев				
Пров.						
Т. контр.						
Н. контр.						
Утв.		Кудряшов				
				48 ГОСТ 2590-06 Круг 12X18H10T ГОСТ 5949-75		