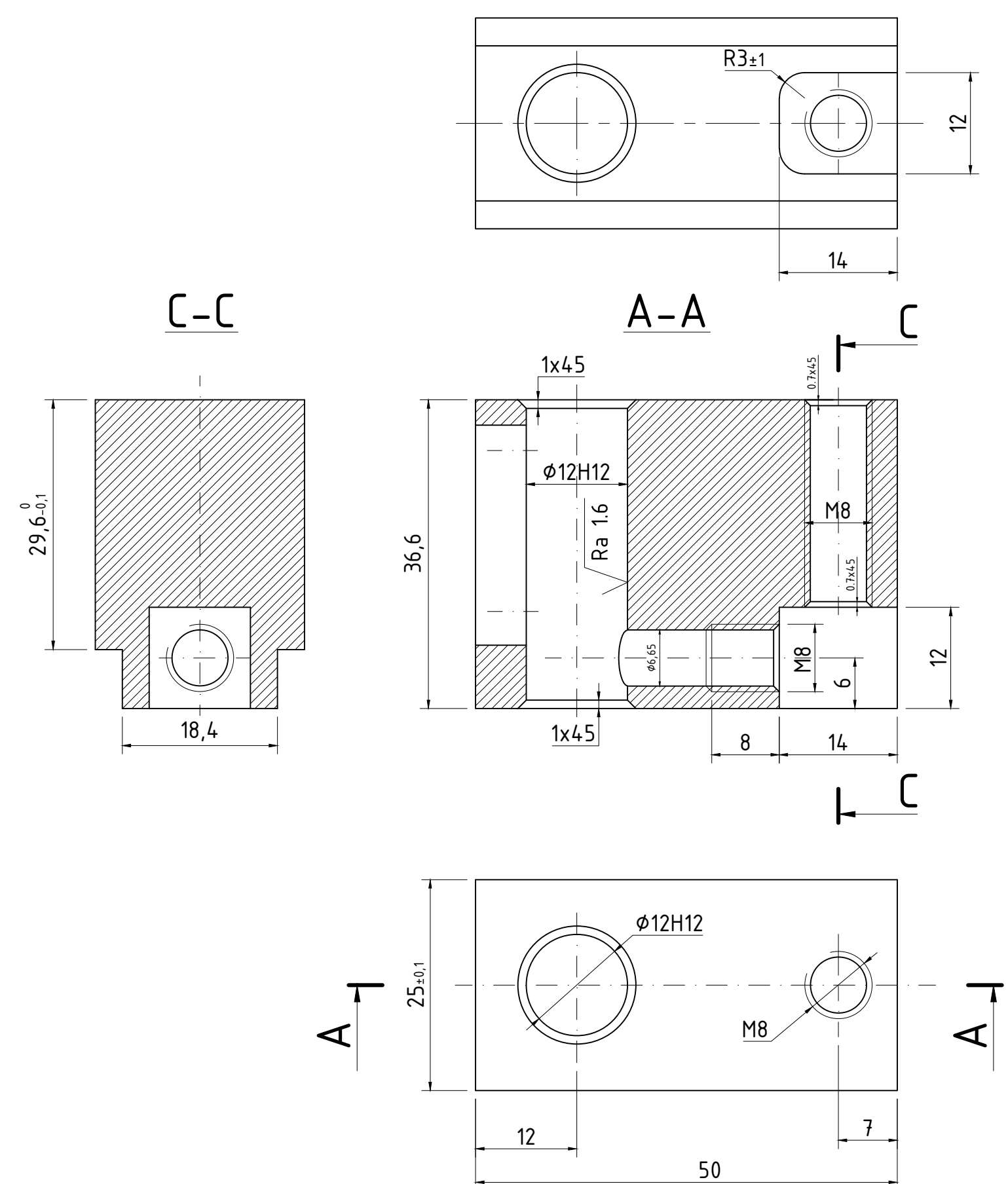
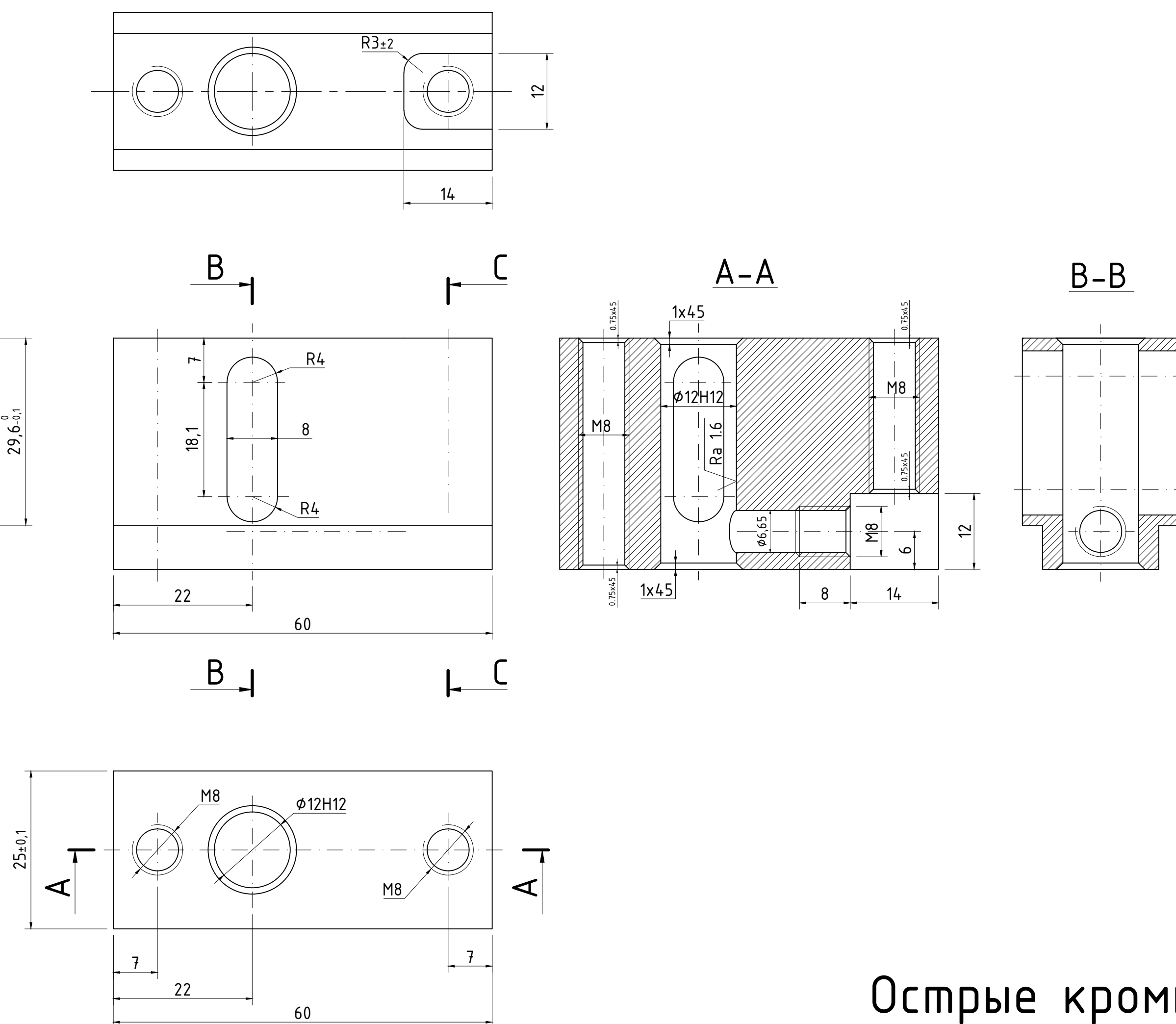


Корпус А



Корпус Б



Острые кромки
скруглить R1-R2

Согласовано

Взам. инв. №

Подп. и дата

Инв. № подл.

						Детали систем безрамного остекления			
						Корпуса защёлок			
Изм.	Кол.уч.	Лист	№ док.	Подпись	Дата	Материал - РЕ-500	Стадия	Лист	Листов
Разраб.					13.06.17	Дмитрий Свирчук sword@forec.ru, 8-963-631-08-34		1	1
Пров.									
ГИП									
Н.контр.									