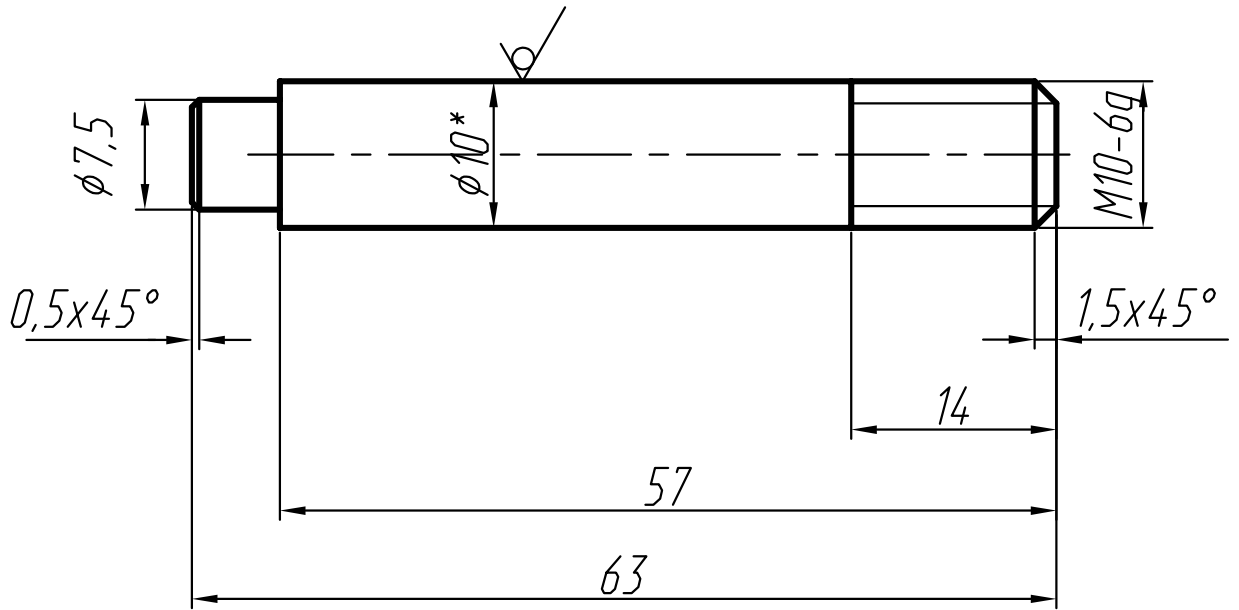


120.21.02.102

$\sqrt{Ra12,5(\sqrt{1})}$



- *Размер для справок.
- h14; $\pm IT14/2$

				120.21.02.102				
Изм.	Лист	№ докум.	Подпись	Дата	Ось	Лит.	Масса	Масштаб
Разраб.	Блинов					A	0,036	2:1
Провер.	Акимов					Лист		Листов 1
Т.конт.	Гаврилов					000 "Ставро-Мед"		
Ч.конт.					Круг 10-h11 ГОСТ 7417-75			
Утв.	Акимов				A12 ГОСТ 1414-75			