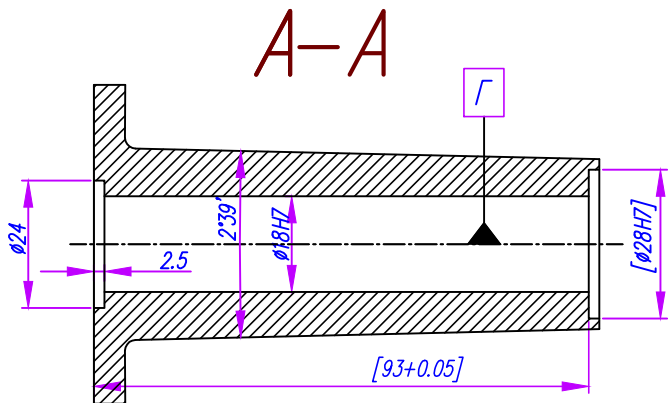
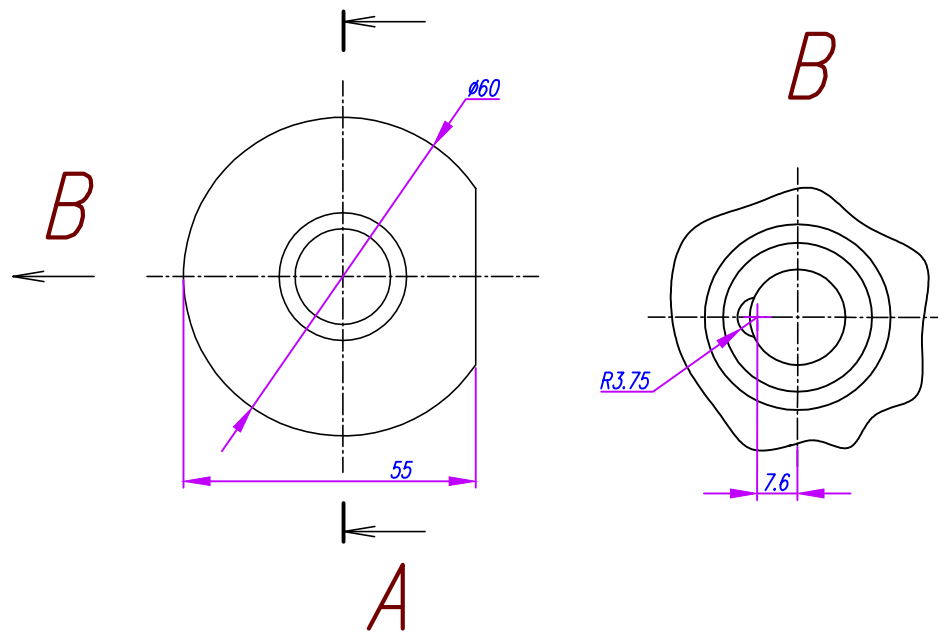
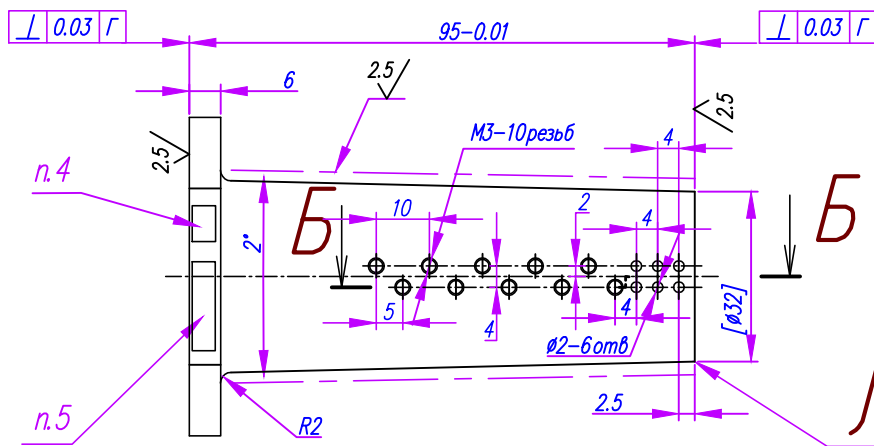
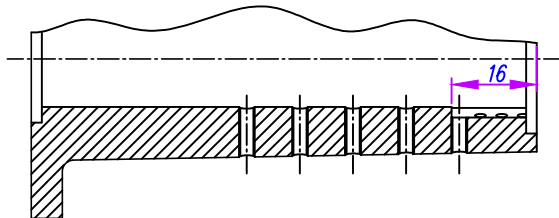


КО 407.02

$R_z 10 / (\checkmark)$



Б-Б



1. H12; h12, $\pm t/2$.
2. Острые кромки притупить R0.3, кроме кромки Л.
3. Размеры в квадратных скобках выполнять совместно с дет. КО407.03. Детали применять совместно.
4. Клеймить номер пальца (1...12), совместный с дет. КО407.03.
5. Маркировать гравированием "Н 7" шрифт ЗПРЗ ГОСТ 26020-80, глубина 0.3мм.

Перв. применение

Справ. N

Подпись и дата

Имя, N, фамилия

Взам. инв. N

Дата и подпись

Имя, Инициалы

				КО 407.02				
Изм.	Лист	N докум.	Подпись	Дата	Рубашка	Лит.	Масса	Масшт.
Разраб.	Лысенко							1:1
Пров.						Лист 1	Листов 1	
Т. контр.								
Нач. бр.								
Н. контр.								
Утв.								
Д16 ГОСТ 4784-97								